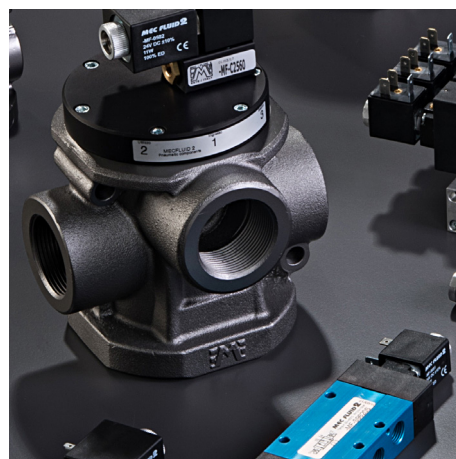


MEC FLUID 2

Specialists in Custom Pneumatics



GAMMA COMPLETA DI VALVOLE
DA M5 A 2" PER ARIA E VUOTO
Complete range of valves from M5
to 2" both for air and vacuum



MADE IN ITALY
SINCE 1983



Valvole ad otturatore 3 vie per aria e vuoto

3 ways poppet valves both for air and vacuum



Valvole ad otturatore 3 vie per aria e vuoto

3 ways poppet valves both for air and vacuum

Caratteristiche Tecniche

Technical Data

Valvola 3/2 con sistema ad otturatore bilanciato da 1/8" a 2".

Guarnizioni di tenuta otturatore e membrana di pilotaggio in poliuretano : garantiscono una ottima tenuta ed una lunga durata.

Opportunamente configurate possono funzionare: con aria compressa (con P da 3 a 10 bar) ad asservimento interno del pilota, con aria compressa (con P < 3 bar) ad asservimento esterno del pilota, con vuoto (da 0 a 755 mm Hg) asservito da aria compressa, con vuoto (da 150 a 755 mm Hg) asservito da vuoto .

3/2 valve with balanced poppet system from 1/8" to 2".

Poppet capacity seals and polyurethane pilot membrane guarantee an excellent sealing and a long life.

Opportunely shaped, they can work: for compressed air (with P from 3 to 10 bar) with internal servoassisted pilot, for compressed air (with P < 3 bar) with external servoassisted pilot , for vacuum (from 0 to 755 mm Hg) servoassisted by compressed air, for vacuum (from 150 to 755 mm Hg) servoassisted by vacuum.

Chiave di Codifica

Codification Key

-MF-

F25

00

S

Funzione / Function

Variante / Variant

F25 3/2 comando elettrico per aria compressa
3/2 electric signal for compressed air

F26 3/2 comando pneumatico per aria compressa
3/2 pneumatic signal for compressed air

G30 3/2 comando elettrico per vuoto asservito da aria
3/2 electric signal for vacuum assisted by air

G31 3/2 comando pneumatico per vuoto asservito da aria
3/2 pneumatic signal for vacuum assisted by air

G32 3/2 comando elettrico per vuoto diretto
3/2 electric signal for direct vacuum

G33 2/2 - 3/2 elettro-pilota per vuoto diretto
2/2 - 3/2 electric-pilot for direct vacuum

S fondelli in tecnopolimero
(standard da 1/8" a 1")
*technopolymeric endcaps
(standard from 1/8" to 1")*

/ fondelli in alluminio
(standard per 1-1/2" e 2" ,
a richiesta per le altre taglie)
*aluminium endcaps
(standard for 1-1/2" and 2" ,
on request for other sizes)*

Dati Tecnici

Technical data

Fluido: aria filtrata 50µ non lubrificata; la lubrificazione, se utilizzata, dovrà essere ininterrotta

Pressione di lavoro: per aria (3÷10 bar),
per vuoto asservito da aria (755 mm Hg),
per vuoto diretto (150÷755mm Hg)

Temperatura di funzionamento: -20 ÷ +50°C

Guarnizioni dinamiche: Poliuretano

Guarnizione statiche: NBR

Fluid: filtered air 50µ without lubrication; the lubrication, if used, must be continued.

*Working pressure: for air (3÷10 bar),
for vacuum servoassisted by compressed air (755mm Hg),
for direct vacuum (150÷755mm Hg)*

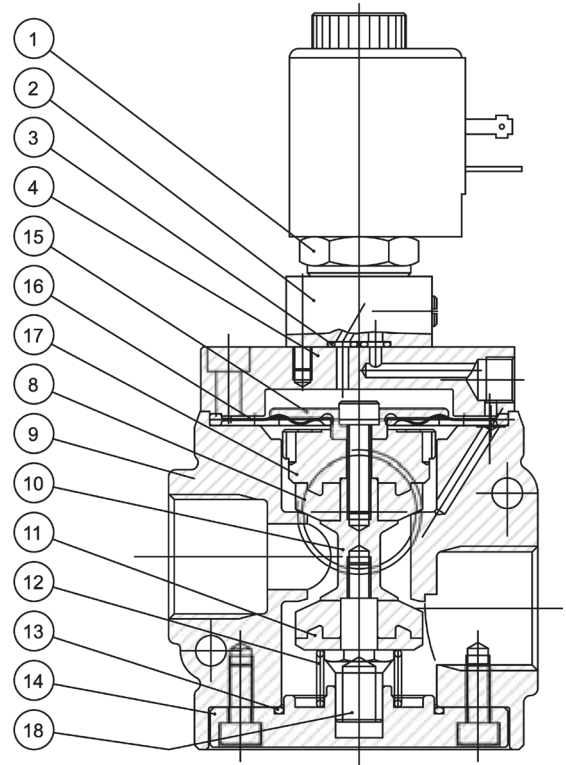
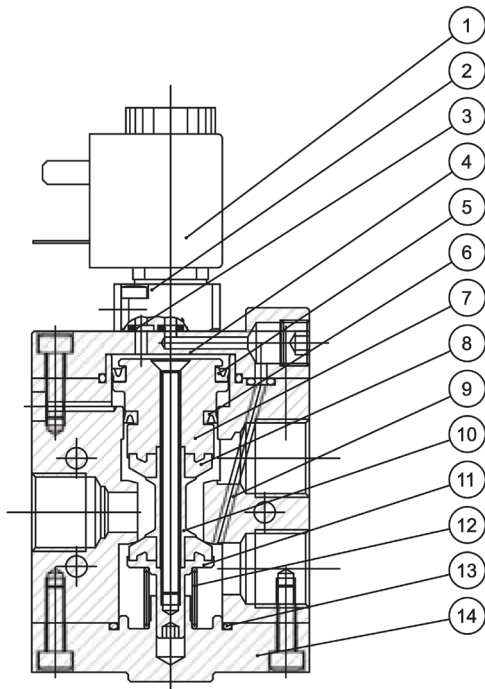
Ambient temperature: -20 ÷ +50°C

Dynamic seals: Polyurethane

Static seals: NBR

Caratteristiche di portata - Flow rate

	1/8"	1/4"	3/8"	1/2"	3/4"	1"	1 1/2"	2"
Diametro nominale - <i>Nominal diameter</i>	5,5	8	10	15	19	25	39	50
Portata aria comp. - <i>Compressed air flow rate at 6 bar (NI/min)</i>	600	1100	1500	5500	6500	13500	35000	60000
Portata vuoto - <i>Vacuum flow rate at 755 mm Hg (m3/h)</i>	1,5	4	10	20	35	90	180	250



Parti meccaniche - *Mechanic items*

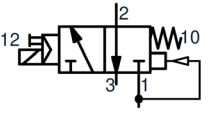
POS.	DESCRIZIONE - <i>DESCRIPTION</i>	MATERIALE - <i>MATERIAL</i>
1	Pilota elettromagn. / <i>Electric pilot</i>	Ottone nichelato / <i>Nickel plated brass</i>
2	Basetta pilota / <i>Pilot base</i>	Zama nichelato / <i>Nickel plated zama</i>
4	Fondello / <i>Upper cap</i>	Tecnopolimero - alluminio anodizzato / <i>Technopolymer - anodized aluminium</i>
7	Pistone amplificazione / <i>Amplification piston</i>	Alluminio / <i>Aluminium</i>
9	Corpo valvola / <i>Valve body</i>	Alluminio verniciato / <i>Painted aluminium</i>
10	Spola / <i>Spool</i>	Alluminio / <i>Aluminium</i>
11	Guida otturatore / <i>Poppet guide</i>	Ottone / <i>Brass</i>
12	Molla / <i>Spring</i>	Acciaio / <i>Steel</i>
14	Fondello / <i>Lower cap</i>	Tecnopolimero - alluminio anodizzato / <i>Technopolymer - anodized aluminium</i>
15	Supp. pistone amp. / <i>Amplification piston support</i>	Alluminio / <i>Aluminium</i>
17	Pistone amplificazione / <i>Amplification piston</i>	Resina acetlica / <i>Acetal resin</i>
18	Guida otturatore / <i>Poppet guide</i>	Ottone / <i>Brass</i>

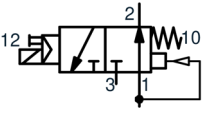
Elementi di tenuta - *Seal items*

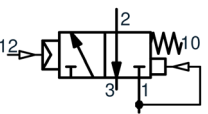
POS.	DESCRIZIONE - <i>DESCRIPTION</i>	MATERIALE - <i>MATERIAL</i>
3	O-ring / <i>O-ring</i>	NBR
5	Guarnizione a labbro / <i>Seal</i>	Poliuretano / <i>Polyurethane PU 85 sh</i>
6	Guarnizione a labbro / <i>Seal</i>	Poliuretano / <i>Polyurethane PU 85 sh</i>
8	Tampone / <i>Poppet</i>	Poliuretano / <i>Polyurethane PU 85 sh</i>
13	O-ring / <i>O-ring</i>	NBR
16	Membrana / <i>Membrane</i>	Poliuretano / <i>Polyurethane PU 85 sh</i>

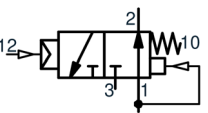
Dati Tecnici: versione per aria

Technical data: compressed air version

SIMBOLO / SIMBOL	Taglia / Size	Funzione / Function	Alim. pilota / Pilot supply	Ø (mm)	Portata / Flow (NI / min)	Tempo / Time (ms) Ecc. 12 Dis.10		Codice / Code	Bobina / Coil
	1/8"	Sol. / Aria molla N.C. Sol. / Air spring N.C.	Interno / Internal	5,5	600	15	18	-MF-F2500S	M1-M3
	1/4"			8	1100	20	22	-MF-F2510S	M1-M3
	3/8"			10	1500	20	22	-MF-F2520S	M1-M3
	1/2"			15	5500	18	25	-MF-F2530S	M2
	3/4"			19	6500	18	25	-MF-F2540S	M2
	1"			25	13500	20	30	-MF-F2545S	M2
	1 1/2"			39	35000	45	30	-MF-F2560	M2
	2"			50	60000	50	35	-MF-F2580	M2

SIMBOLO / SIMBOL	Taglia / Size	Funzione / Function	Alim. pilota / Pilot supply	Ø (mm)	Portata / Flow (NI / min)	Tempo / Time (ms) Ecc. 12 Dis.10		Codice / Code	Bobina / Coil
	1/8"	Sol. / Aria molla N.A. Sol. / Air spring N.O.	Interno / Internal	5,5	600	15	18	-MF-F2501S	M1-M3
	1/4"			8	1100	20	22	-MF-F2511S	M1-M3
	3/8"			10	1500	20	22	-MF-F2521S	M1-M3
	1/2"			15	5500	18	25	-MF-F2531S	M2
	3/4"			19	6500	18	25	-MF-F2541S	M2
	1"			25	13500	20	30	-MF-F2546S	M2
	1 1/2"			39	35000	45	30	-MF-F2561	M2
	2"			50	60000	50	35	-MF-F2581	M2

SIMBOLO / SIMBOL	Taglia / Size	Funzione / Function	Alim. pilota / Pilot supply	Ø (mm)	Portata / Flow (NI / min)	Tempo / Time (ms) Ecc. 12 Dis.10		Codice / Code
	1/8"	Aria / Aria molla N.C. Air / Air spring N.C.	Interno / Internal	5,5	600	05	08	-MF-F2600S
	1/4"			8	1100	10	12	-MF-F2601S
	3/8"			10	1500	10	12	-MF-F2606S
	1/2"			15	5500	08	15	-MF-F2603S
	3/4"			19	6500	08	15	-MF-F2610S
	1"			25	13500	10	20	-MF-F2615S
	1 1/2"			39	35000	45	30	-MF-F2620
	2"			50	60000	50	35	-MF-F2680

SIMBOLO / SIMBOL	Taglia / Size	Funzione / Function	Alim. pilota / Pilot supply	Ø (mm)	Portata / Flow (NI / min)	Tempo / Time (ms) Ecc. 12 Dis.10		Codice / Code
	1/8"	Aria / Aria molla N.A. Air / Air spring N.O.	Interno / Internal	5,5	600	05	08	-MF-F2700S
	1/4"			8	1100	10	12	-MF-F2701S
	3/8"			10	1500	10	12	-MF-F2706S
	1/2"			15	5500	08	15	-MF-F2703S
	3/4"			19	6500	08	15	-MF-F2710S
	1"			25	13500	10	20	-MF-F2715S
	1 1/2"			39	35000	45	30	-MF-F2720
	2"			50	60000	50	35	-MF-F2780

Technical data: for vacuum servoassisted by compressed air

SIMBOLO / SIMBOL	*Pmin.ass. (bar)	Taglia / Size	Funzione / Function	Alim. pilota / Pilot supply	Ø (mm)	Pompa / Pump (MQ / h)	Tempo / Time (ms) Ecc. 12 Dis.10	Codice / Code	Bobina / Coil
	1,5	1/8"	Sol. / Molla N.C. Sol. / Spring N.C.	Esterno / External	5,5	1,5	15 25	-MF-G3001S	M1-M3
	2,5	1/4"			8	4	18 28	-MF-G3009S	M2
	2,5	3/8"			10	10	18 28	-MF-G3011S	M2
	3	1/2"			15	20	20 40	-MF-G3020S	M2
	3	3/4"			19	35	20 40	-MF-G3040S	M2
	3	1"			25	90	20 45	-MF-G3050S	M2
	4	1 1/2"			39	180	60 40	-MF-G3060	M2
	4	2"			50	250	80 50	-MF-G3068	M2

*Pmin ass. = pressione minima asservimento - *minimum servoassist pressure.*

SIMBOLO / SIMBOL	*Pmin.ass. (bar)	Taglia / Size	Funzione / Function	Alim. pilota / Pilot supply	Ø (mm)	Pompa / Pump (MQ / h)	Tempo / Time (ms) Ecc. 12 Dis.10	Codice / Code	Bobina / Coil
	1,5	1/8"	Sol. / Molla N.A. Sol. / Spring N.O.	Esterno / External	5,5	1,5	15 25	-MF-G3002S	M1-M3
	2,5	1/4"			8	4	18 28	-MF-G3010S	M2
	2,5	3/8"			10	10	18 28	-MF-G3012S	M2
	3	1/2"			15	20	20 40	-MF-G3021S	M2
	3	3/4"			19	35	20 40	-MF-G3041S	M2
	3	1"			25	90	20 45	-MF-G3051S	M2
	4	1 1/2"			39	180	60 40	-MF-G3061	M2
	4	2"			50	250	80 50	-MF-G3069	M2

*Pmin ass. = pressione minima asservimento - *minimum servoassist pressure.*

SIMBOLO / SIMBOL	*Pmin. com. (bar)	Taglia / Size	Funzione / Function	Alim. pilota / Pilot supply	Ø (mm)	Pompa / Pump (MQ / h)	Tempo / Time (ms) Ecc. 12 Dis.10	Codice / Code
	1,5	1/8"	Aria / Molla N.C. Air / Spring N.C.	/	5,5	1,5	4 8	-MF-G3071S
	2,5	1/4"			8	4	5 10	-MF-G3073S
	2,5	3/8"			10	10	8 10	-MF-G3075S
	3	1/2"			15	20	8 15	-MF-G3081S
	3	3/4"			19	35	10 15	-MF-G3091S
	3	1"			25	90	10 17	-MF-G3100S
	4	1 1/2"			39	180	65 30	-MF-G3110
	4	2"			50	250	80 40	-MF-G3120

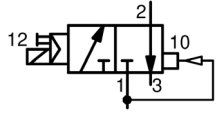
*Pmin com. = pressione minima di comando - *minimum control pressure.*

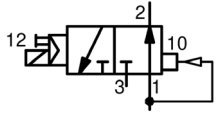
SIMBOLO / SIMBOL	*Pmin. com. (bar)	Taglia / Size	Funzione / Function	Alim. pilota / Pilot supply	Ø (mm)	Pompa / Pump (MQ / h)	Tempo / Time (ms) Ecc. 12 Dis.10	Codice / Code
	1,5	1/8"	Aria / Molla N.A. Air / Spring N.O.	/	5,5	1,5	4 8	-MF-G3072S
	2,5	1/4"			8	4	5 10	-MF-G3074S
	2,5	3/8"			10	10	8 10	-MF-G3076S
	3	1/2"			15	20	8 15	-MF-G3082S
	3	3/4"			19	35	10 15	-MF-G3092S
	3	1"			25	90	10 17	-MF-G3101S
	4	1 1/2"			39	180	65 30	-MF-G3111
	4	2"			50	250	80 40	-MF-G3121

*Pmin com. = pressione minima di comando - *minimum control pressure.*

Dati Tecnici: versione vuoto diretto

Technical data: direct vacuum

SIMBOLO / SYMBOL	Taglia / Size	Funzione / Function	Alim. pilota / Pilot supply	Ø (mm)	Pompa / Pump (MQ / h)	Tempo / Time (ms)		Codice / Code	Bobina / Coil
						Ecc. 12	Dis.10		
	1/4"	Sol. / Aria N.C. Sol. / Air N.C.	Interno / Internal	8	4	25	18	-MF-G3210S	M2
	3/8"			10	10	25	18	-MF-G3214S	M2
	1/2"			15	20	30	18	-MF-G3222S	M2
	3/4"			19	35	30	18	-MF-G3232S	M2
	1"			25	90	40	20	-MF-G3242S	M2
	1 1/2"			39	180	75	50	-MF-G3256	M2

SIMBOLO / SYMBOL	Taglia / Size	Funzione / Function	Alim. pilota / Pilot supply	Ø (mm)	Pompa / Pump (MQ / h)	Tempo / Time (ms)		Codice / Code	Bobina / Coil
						Ecc. 12	Dis.10		
	1/4"	Sol. / Aria N.A. Sol. / Air N.O.	Interno / Internal	8	4	20	15	-MF-G3211S	M2
	3/8"			10	10	20	15	-MF-G3215S	M2
	1/2"			15	20	20	20	-MF-G3223S	M2
	3/4"			19	35	20	20	-MF-G3233S	M2
	1"			25	90	25	20	-MF-G3243S	M2
	1 1/2"			39	180	70	60	-MF-G3257	M2

Technical data: direct operated version for vacuum

Elettropiloti per vuoto
Electropilot for vacuum

SIMBOLO / SYMBOL	Taglia / Size	Funzione / Function	Ø (mm)	Portata / Flow (NI / min)	Vuoto / Vacuum max (mm Hg)	Tempo / Time (ms) Ecc. 12 Dis.10	Codice / Code	Bobina / Coil
	1/4"	2/2 N.C.	3	5	755	15 8	-MF-G3300	M2
	1/4"		4	5	755	15 8	-MF-G3301	M2
	1/4"		5	5	755	15 8	-MF-G3302	M2
	1/4"		6	5	755	15 8	-MF-G3303	M2
	1/4"	3/2 N.C.	3	5	755	15 8	-MF-G3310	M2
	1/4"		4	5	755	15 8	-MF-G3311	M2
	1/4"		5	5	755	15 8	-MF-G3312	M2
	1/4"		6	5	755	15 8	-MF-G3313	M2

Elettropiloti per aria compressa
Electropilot for compressed air

SIMBOLO / SYMBOL	Taglia / Size	Funzione / Function	Ø (mm)	Portata / Flow (NI / min)	Press. (bar)	Tempo / Time (ms) Ecc. 12 Dis.10	Codice / Code	Bobina / Coil
	1/8"	3/2 N.C.	1,5	60	0 ÷ 10	12 12	-MF-A0211	M1-M3
	1/4"		2,4	150	0 ÷ 10	13 10	-MF-B0822	M2
	1/8"		1,2	30	3 ÷ 10	12 10	-MF-A0213	M1-M3
	1/4"		2	90	3 ÷ 10	14 10	-MF-B0819	M2
	1/4"	3/2 N.O.	3	280	0 ÷ 10	14 12	-MF-B0827	M2
	1/4"		4	450	0 ÷ 8	14 15	-MF-B0829	M2
	1/4"		5	550	0 ÷ 6,5	14 18	-MF-B0831	M2
	1/4"		6	650	0 ÷ 5	14 30	-MF-B0833	M2
	1/4"	2/2 N.C.	4	450	0 ÷ 8	14 15	-MF-B0829	M2
	1/4"		5	550	0 ÷ 6,5	14 18	-MF-B0831	M2
	1/4"		6	650	0 ÷ 5	14 30	-MF-B0833	M2
	1/4"		6	650	0 ÷ 5	14 30	-MF-B0833	M2

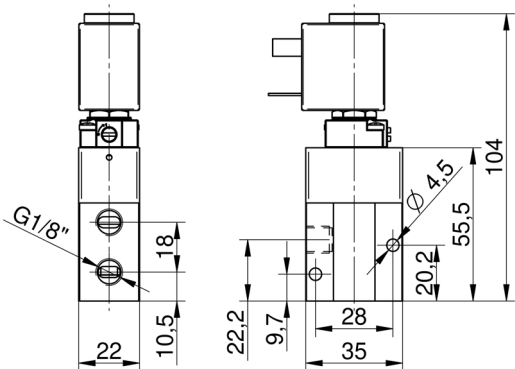
Elettropiloti per aria compressa per sottobase
Electropilot for compressed air for sub-base

SIMBOLO / SYMBOL	Lato / Side (mm)	Funzione / Function	Ø (mm)	Portata / Flow (NI / min)	Press. (bar)	Tempo / Time (ms) Ecc. 12 Dis.10	Codice / Code	Bobina / Coil
	21	3/2 N.C.	1,5	60	0 ÷ 10	12 10	-MF-A0184	M1-M3
	31		2,4	150	0 ÷ 10	13 10	-MF-B0687	M2
	21		1,2	30	3 ÷ 10	12 10	-MF-A0188	M1-M3
	31		2	90	3 ÷ 10	14 10	-MF-B0685	M2
	21	3/2 N.O.	1,5	60	0 ÷ 10	12 10	-MF-A0184	M1-M3
	31		2,4	150	0 ÷ 10	13 10	-MF-B0687	M2
	21		1,2	30	3 ÷ 10	12 10	-MF-A0188	M1-M3
	31		2	90	3 ÷ 10	14 10	-MF-B0685	M2

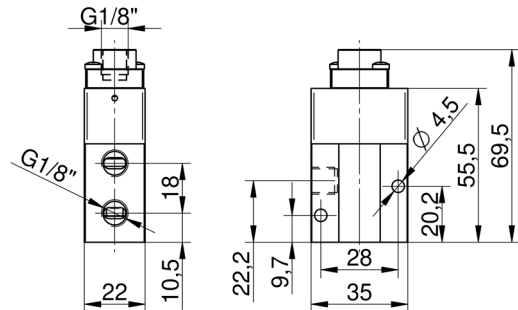
Dimensioni di ingombro

Overall dimensions

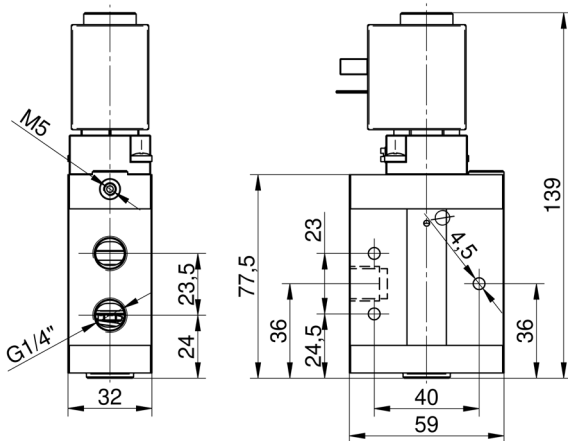
1/8" Segnale elettrico
1/8" Electric signal



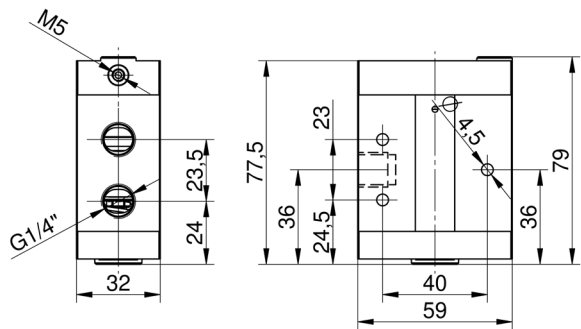
1/8" Segnale pneumatico
1/8" Pneumatic signal



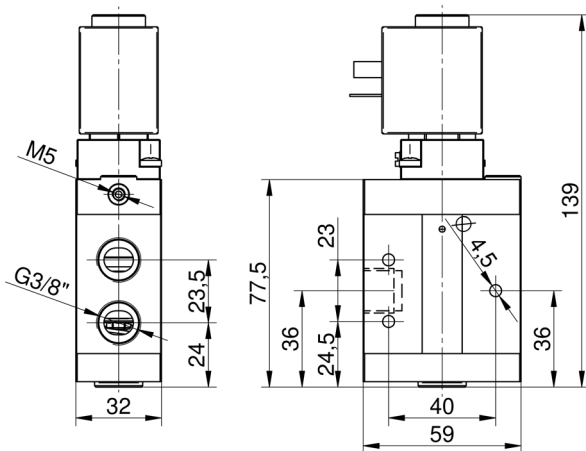
1/4" Segnale elettrico
1/4" Electric signal



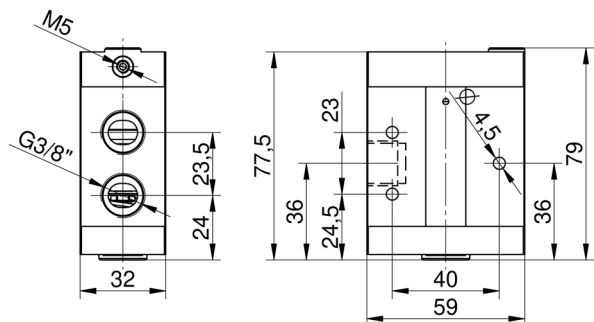
1/4" Segnale pneumatico
1/4" Pneumatic signal



3/8" Segnale elettrico
3/8" Electric signal

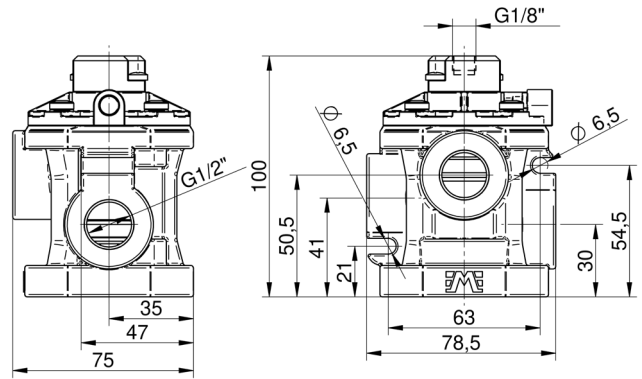
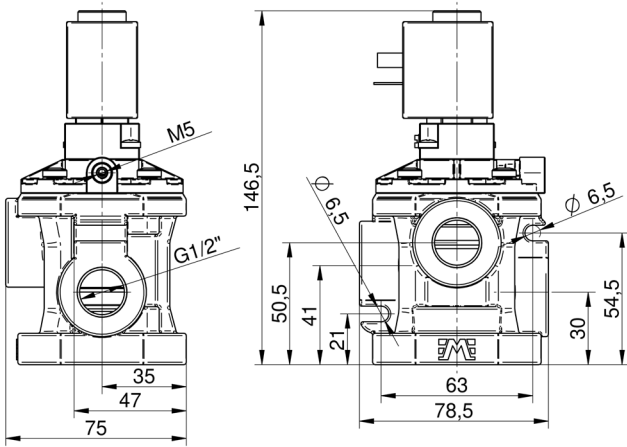


3/8" Segnale pneumatico
3/8" Pneumatic signal



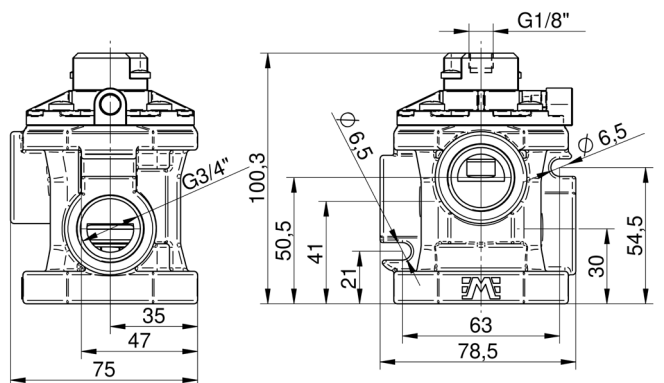
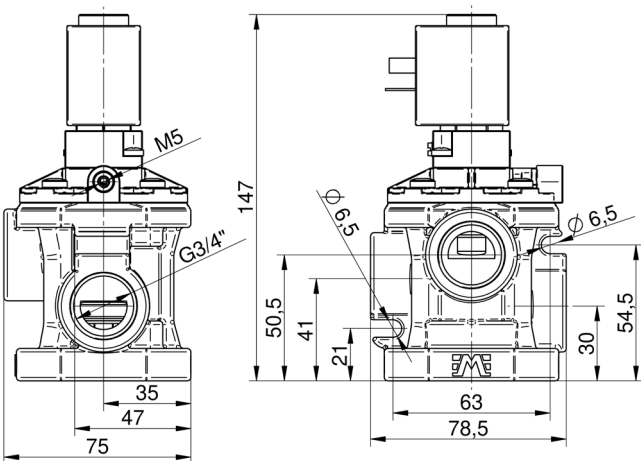
1/2" Segnale elettrico
1/2" Electric signal

1/2" Segnale pneumatico
1/2" Pneumatic signal



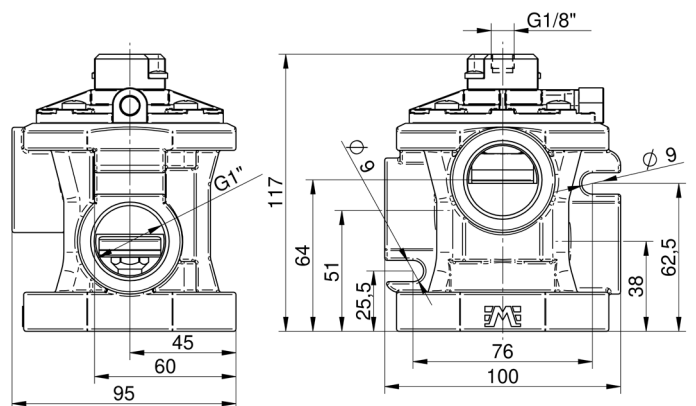
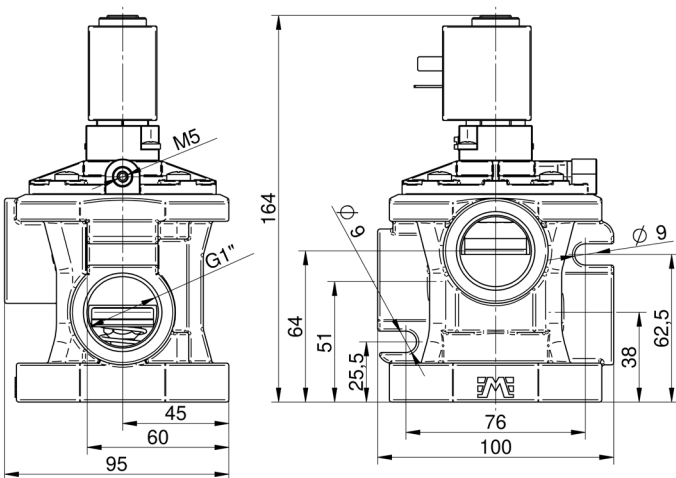
3/4" Segnale elettrico
3/4" Electric signal

3/4" Segnale pneumatico
3/4" Pneumatic signal



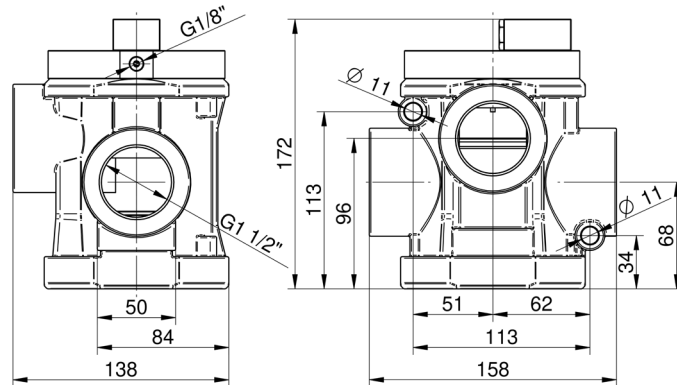
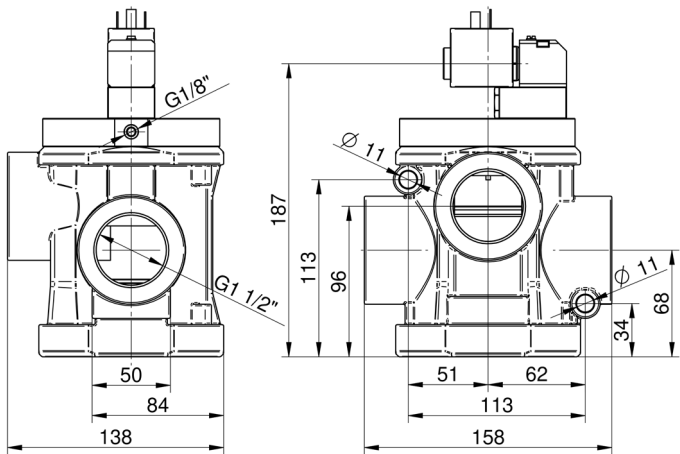
1" Segnale elettrico
1" Electric signal

1" Segnale pneumatico
1" Pneumatic signal



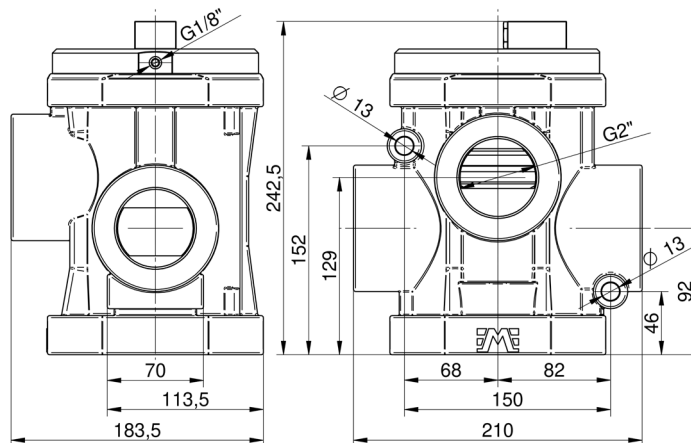
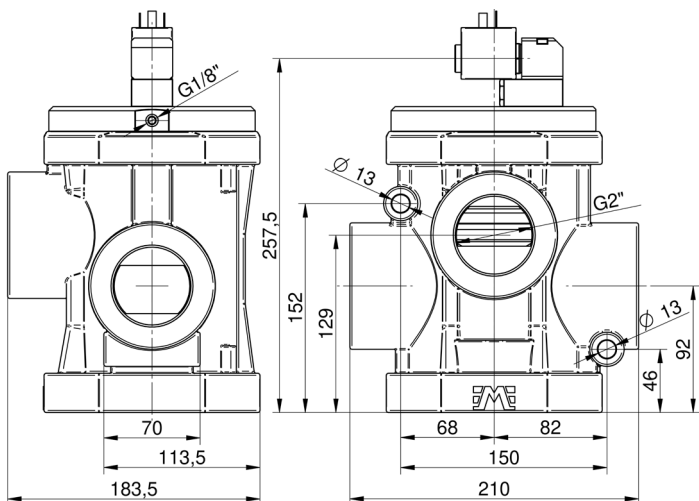
1-1/2" Segnale elettrico
1-1/2" Electric signal

1-1/2" Segnale pneumatico
1-1/2" Pneumatic signal

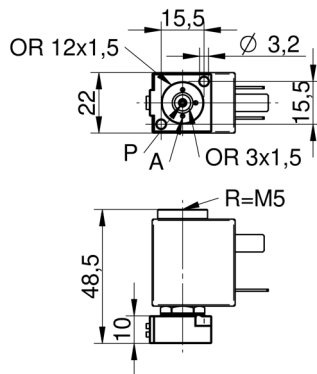


2" Segnale elettrico
2" Electric signal

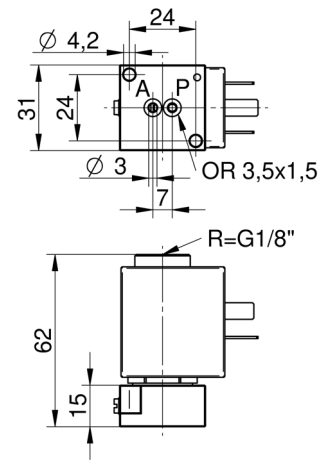
2" Segnale pneumatico
2" Pneumatic signal



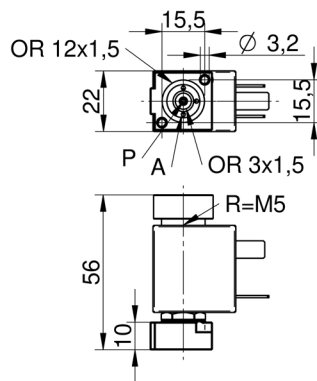
Elettropilota M1 N.C. per sottobase
N.C. electropilot M1 for subbase



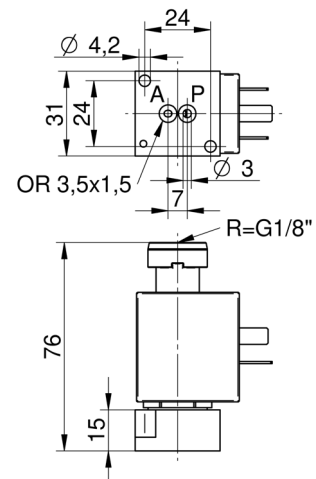
Elettropilota M2 N.C. per sottobase
N.C. electropilot M2 for subbase



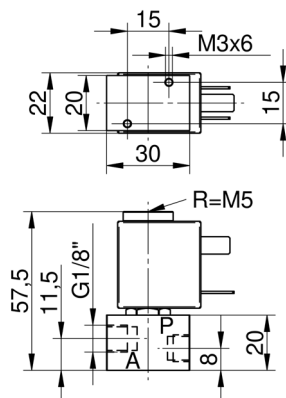
Elettropilota M1 N.A. per sottobase
N.O. electropilot M1 for subbase



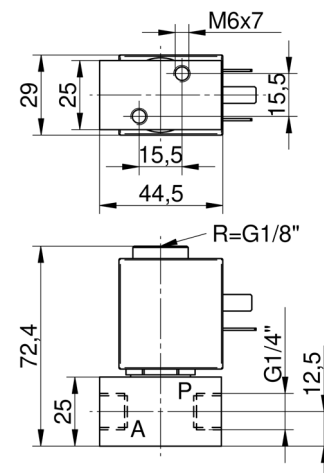
Elettropilota M2 N.A. per sottobase
N.O. electropilot M2 for subbase

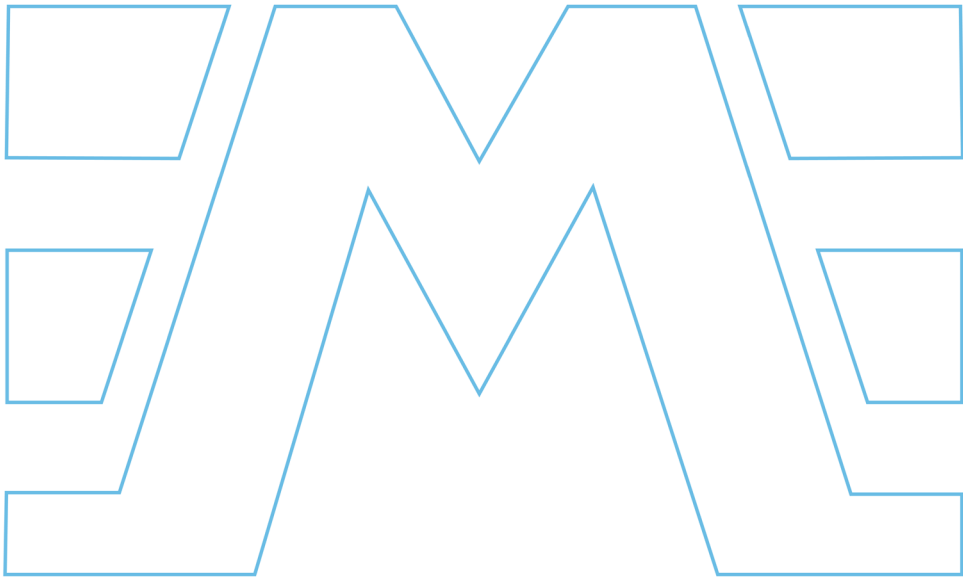


Elettropilota M1 N.C. 1/8"
N.C. electropilot M1 1/8"



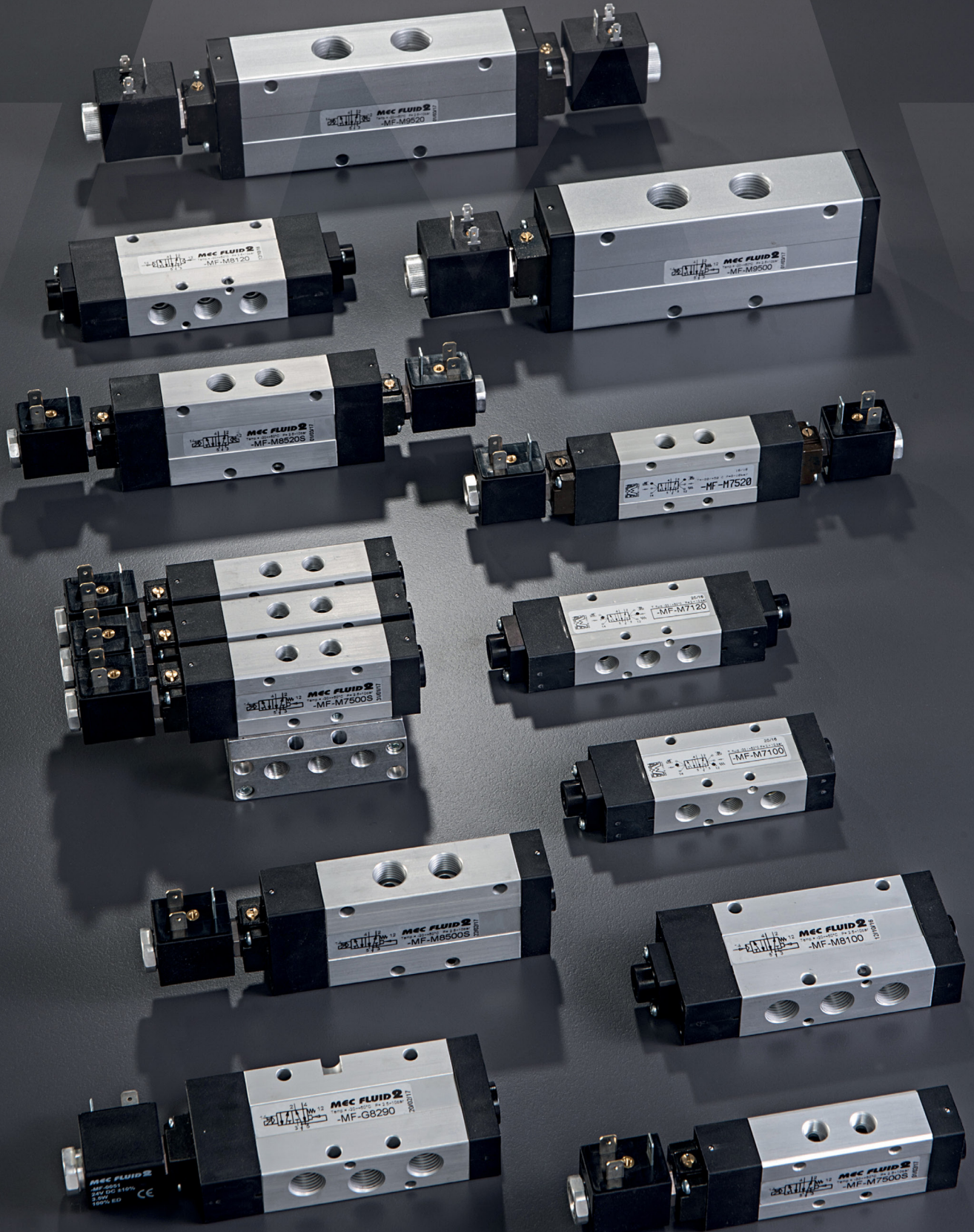
Elettropilota M2 N.C. 1/4"
N.C. electropilot M2 1/4"





Valvole corpo filettato con otturatore brevettato

Valves with threaded poppet body patented system



Valvole corpo filettato con otturatore brevettato

Valves with threaded poppet body patented system

Caratteristiche Tecniche

Technical Data

Valvola 5 vie sistema misto con monotturatore centrale per la distribuzione agli utilizzi.

Guarnizioni a spola per il controllo degli scarichi; guarnizioni a labbro per il pilotaggio amplificato e per il ritorno a molla pneumatica. Questo metodo fornisce elevate prestazioni generali nonostante la minor corsa di comunicazione; ha grande portata, elevata velocità di scambio unita ad una minor usura.

5 ways valve with mixed system with central mono-poppet for the distribution of utilizations. Spool seal for the control of exhaust; lip seal for the amplified pilot and the pneumatic spring return.

This way gives high general performances in spite of the smaller run of communication; it has a great load, high exchange speed joined together to a smaller wear and tear.

Chiave di Codifica

Codification Key

-MF-

M7

5

00

S

M7 G1/8

M8 G1/4

M9 G1/2

1 comando pneumatico
pneumatic control

5 comando elettrico
electric control

7 asservimento esterno
servoassisted

Funzione / *Function*

Variante / *Variant*

S fondelli in tecnopolimero
(standard per 1/8" e 1/4")
technopolymeric endcaps
(standard for 1/8" and 1/4")

/ fondelli in alluminio
(standard per 1/2",
a richiesta per le altre taglie)
aluminium endcaps
(standard for 1/2",
on request for other sizes)

Dati Tecnici

Technical data

Fluido: aria filtrata 50µ non lubrificata; la lubrificazione, se utilizzata, dovrà essere ininterrotta

Pressione di lavoro: 2,5 ÷ 10 bar

Temperatura di funzionamento: -20 ÷ +50°C

Guarnizioni dinamiche: Poliuretano

Guarnizione statiche: NBR

Fluid: filtered air 50µ without lubrication; the lubrication, if used, must be continued.

Working pressure: 2,5 ÷ 10 bar

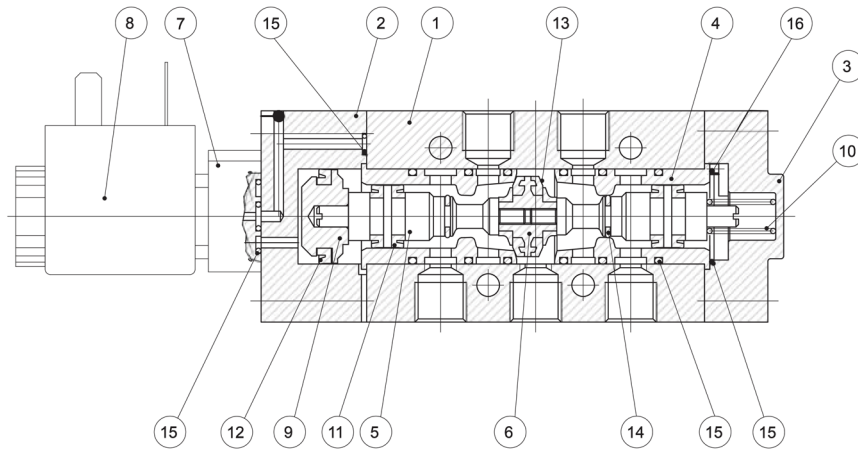
Ambient temperature: -20 ÷ +50°C

Dynamic seals: Polyurethane

Static seals: NBR

Caratteristiche di portata - *Flow rate*

	1/8"	1/4"	1/2"
Diametro nominale - <i>Nominal diameter</i>	6,5	8	15
Portata aria comp. - <i>Compressed air flow rate at 6 bar (NI/min)</i>	1100	1600	4500



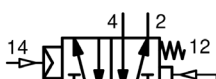
Parti meccaniche - *Mechanic items*


POS.	DESCRIZIONE - <i>DESCRIPTION</i>	MATERIALE - <i>MATERIAL</i>
1	Corpo valvola / <i>Valve body</i>	Alluminio anodizzato / <i>Anodized aluminium</i>
2	Fondello / <i>Upper cap</i>	Tecnopolimero - alluminio anodizzato / <i>Technopolymer - anodized aluminium</i>
3	Fondello / <i>Lower cap</i>	Tecnopolimero - alluminio anodizzato / <i>Technopolymer - anodized aluminium</i>
4	Gabbietta / <i>Cage</i>	Alluminio / <i>Aluminium</i>
5	Alberino otturatore / <i>Shutter's rod</i>	Alluminio / <i>Aluminium</i>
6	Pistone otturatore / <i>Piston</i>	Alluminio / <i>Aluminium</i>
7	Basetta pilota / <i>Pilot base</i>	Zama nichelato / <i>Nickel plated zama</i>
8	Pilota elettromagn. / <i>Electric pilot</i>	Ottone nichelato / <i>Nickel plated brass</i>
9	Pistone amplificazione / <i>Amplification piston</i>	Alluminio / <i>Aluminium</i>
10	Molla / <i>Spring</i>	Acciaio / <i>Steel</i>


Elementi di tenuta - *Seal items*

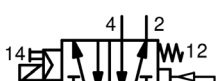
POS.	DESCRIZIONE - <i>DESCRIPTION</i>	MATERIALE - <i>MATERIAL</i>
11	Guarnizione a labbro / <i>Seal</i>	Poliuretano / <i>Polyurethane PU 85 sh</i>
12	Guarnizione a labbro / <i>Seal</i>	Poliuretano / <i>Polyurethane PU 85 sh</i>
13	Tampone / <i>Shutter</i>	Poliuretano / <i>Polyurethane PU 85 sh</i>
14	Guarnizione di tenuta / <i>Seal</i>	NBR
15	O-ring / <i>O-ring</i>	NBR
16	O-ring / <i>O-ring</i>	NBR

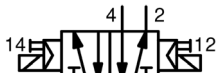
Technical data

SIMBOLO / SYMBOL	Taglia / Size	Funzione / Function	Alim. pilota / Pilot supply	Ø (mm)	Portata / Flow (NI / min)	Tempo / Time (ms) Ecc. 14 Dis.12		Codice / Code	Bobina / Coil
	1/8"	Aria / Aria molla Air / Air spring	Interno / Internal	6	1100	8	10	-MF-M7100S	M1-M3
	1/4"			8	1600	10	10	-MF-M8100S	M1-M3
	1/2"			15	4500	10	10	-MF-M9100	M2

SIMBOLO / SYMBOL	Taglia / Size	Funzione / Function	Alim. pilota / Pilot supply	Ø (mm)	Portata / Flow (NI / min)	Tempo / Time (ms) Ecc. 14 Dis.12		Codice / Code	
	1/8"	Aria / Aria Air / Air	/	6	1100	5	10	-MF-M7120S	
	1/4"			8	1600	6	10	-MF-M8120S	
	1/2"			15	4500	8	10	-MF-M9120	

SIMBOLO / SYMBOL	Taglia / Size	Funzione / Function	Alim. pilota / Pilot supply	Ø (mm)	Portata / Flow (NI / min)	Tempo / Time (ms) Ecc. 14 Dis.12		Codice / Code	
	1/8"	Aria / Aria (diff.) Air / Air (dif.)	/	6	1100	5	8	-MF-M7121S	
	1/4"			8	1600	6	8	-MF-M8121S	
	1/2"			15	4500	8	10	-MF-M9121	

SIMBOLO / SYMBOL	Taglia / Size	Funzione / Function	Alim. pilota / Pilot supply	Ø (mm)	Portata / Flow (NI / min)	Tempo / Time (ms) Ecc. 14 Dis.12		Codice / Code	Bobina / Coil
	1/8"	Sol. / Aria molla Sol. / Air spring	Interno / Internal	6	1100	18	20	-MF-M7500S	M1-M3
	1/4"			8	1600	22	22	-MF-M8500S	M1-M3
	1/2"			15	4500	23	30	-MF-M9500	M2

SIMBOLO / SYMBOL	Taglia / Size	Funzione / Function	Alim. pilota / Pilot supply	Ø (mm)	Portata / Flow (NI / min)	Tempo / Time (ms) Ecc. 14 Dis.12		Codice / Code	Bobina / Coil
	1/8"	Sol. / Sol.	Interno / Internal	6	1100	14	14	-MF-M7520S	M1-M3
	1/4"			8	1600	14	14	-MF-M8520S	M1-M3
	1/2"			15	4500	16	16	-MF-M9520	M2

Technical data

SIMBOLO / SYMBOL	Taglia / Size	Funzione / Function	Alim. pilota / Pilot supply	Ø (mm)	Portata / Flow (NI / min)	Tempo / Time (ms) Ecc. 14 Dis.12		Codice / Code	Bobina / Coil
	1/8"	Sol. / Sol. (diff.) Sol. / Sol. (dif.)	Interno / Internal	6	1100	15	18	-MF-M7521S	M1-M3
	1/4"			8	1600	16	18	-MF-M8521S	M1-M3
	1/2"			15	4500	18	20	-MF-M9521	M2

SIMBOLO / SYMBOL	Taglia / Size	Funzione / Function	Alim. pilota / Pilot supply	Ø (mm)	Portata / Flow (NI / min)	Tempo / Time (ms) Ecc. 14 Dis.12		Codice / Code	Bobina / Coil
	1/8"	Sol. / Aria Sol. / Air	Interno / Internal	6	1100	15	17	-MF-M7522S	M1-M3
	1/4"			8	1600	16	18	-MF-M8522S	M1-M3
	1/2"			15	4500	18	20	-MF-M9522	M2

SIMBOLO / SYMBOL	Taglia / Size	Funzione / Function	Alim. pilota / Pilot supply	Ø (mm)	Portata / Flow (NI / min)	Tempo / Time (ms) Ecc. 14 Dis.12		Codice / Code	Bobina / Coil
	1/8"	Sol. / Aria molla Sol. / Air spring	Esterno / External	6	1100	18	20	-MF-M7740S	M1-M3
	1/4"			8	1600	20	20	-MF-M8740S	M1-M3
	1/2"			15	4500	20	20	-MF-M9740	M2

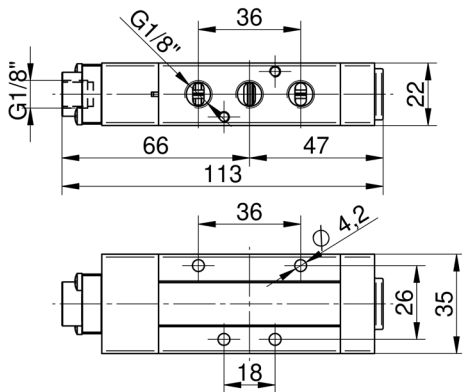
SIMBOLO / SYMBOL	Taglia / Size	Funzione / Function	Alim. pilota / Pilot supply	Ø (mm)	Portata / Flow (NI / min)	Tempo / Time (ms) Ecc. 14 Dis.12		Codice / Code	Bobina / Coil
	1/8"	Sol. / Sol.	Esterno / External	6	1100	15	17	-MF-M7760S	M1-M3
	1/4"			8	1600	16	18	-MF-M8760S	M1-M3
	1/2"			15	4500	18	20	-MF-M9760	M2

SIMBOLO / SYMBOL	Taglia / Size	Funzione / Function	Alim. pilota / Pilot supply	Ø (mm)	Portata / Flow (NI / min)	Tempo / Time (ms) Ecc. 14 Dis.12		Codice / Code	Bobina / Coil
	1/8"	Sol. / Aria Sol. / Air	Esterno / External	6	1100	15	17	-MF-M7762S	M1-M3
	1/4"			8	1600	16	18	-MF-M8762S	M1-M3
	1/2"			15	4500	18	20	-MF-M9762	M2

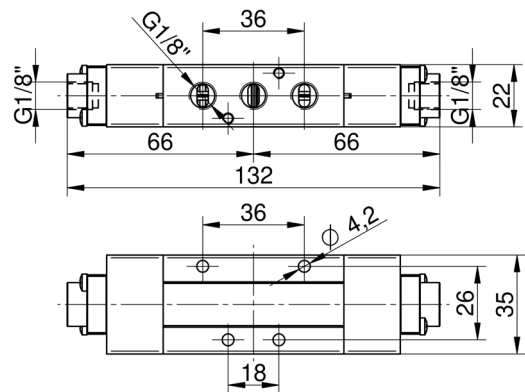
Dimensioni di ingombro

Overall dimensions

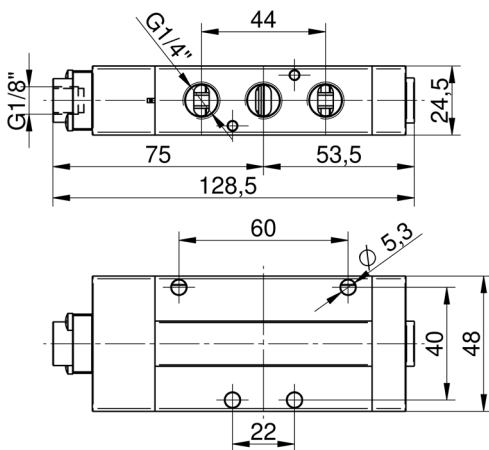
1/8" Singolo impulso pneumatico
1/8" Single pneumatic impulse



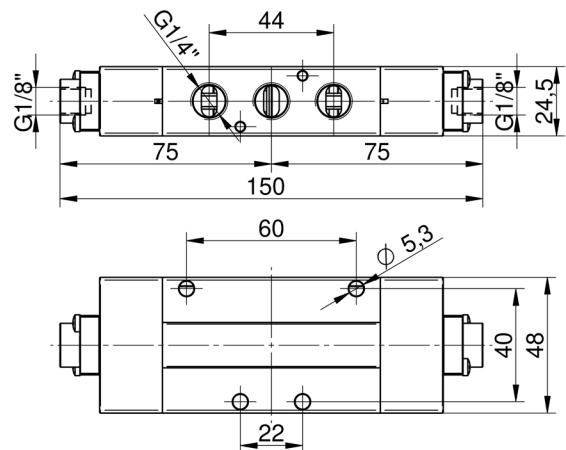
1/8" Doppio impulso pneumatico
1/8" Double pneumatic impulse



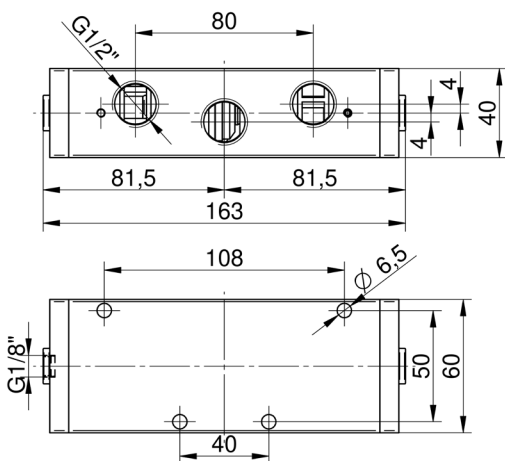
1/4" Singolo impulso pneumatico
1/4" Single pneumatic impulse



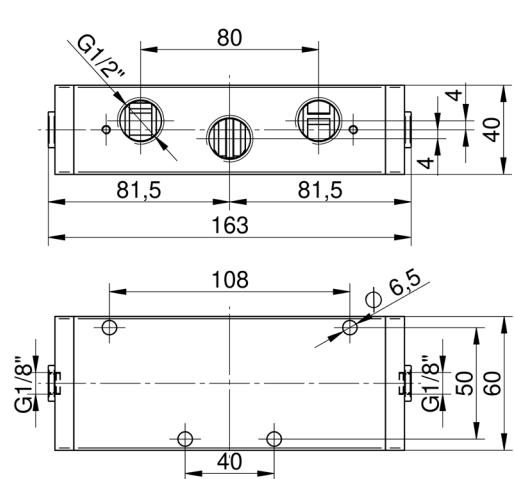
1/4" Doppio impulso pneumatico
1/4" Double pneumatic impulse



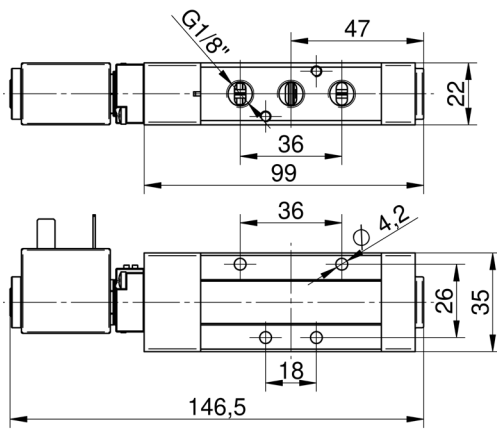
1/2" Singolo impulso pneumatico
1/2" Single pneumatic impulse



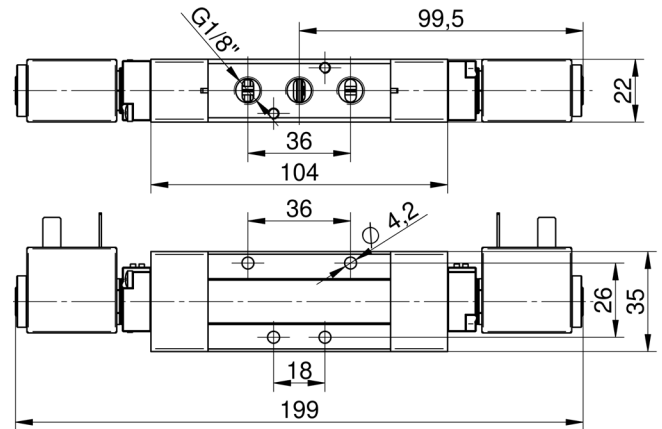
1/2" Doppio impulso pneumatico
1/2" Double pneumatic impulse



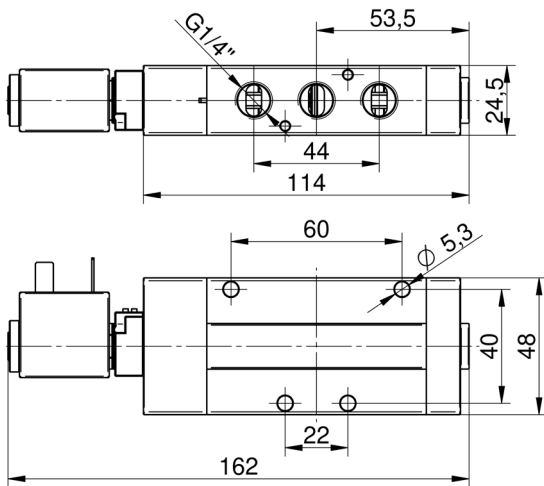
1/8" Singolo impulso elettrico
1/8" Single electric impulse



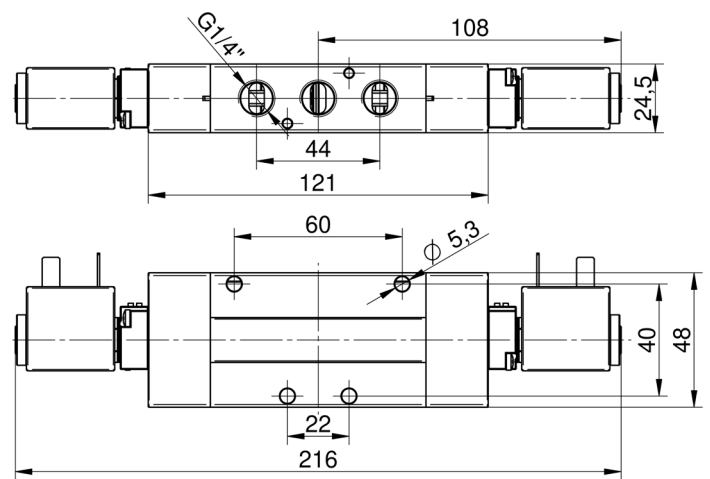
1/8" Doppio impulso elettrico
1/8" Double electric impulse



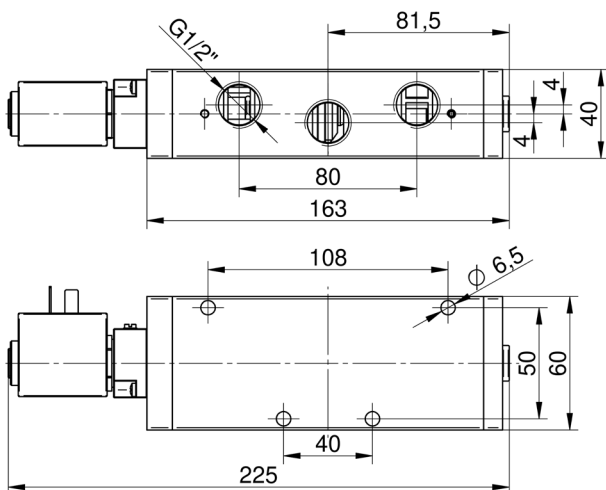
1/4" Singolo impulso elettrico
1/4" Single electric impulse



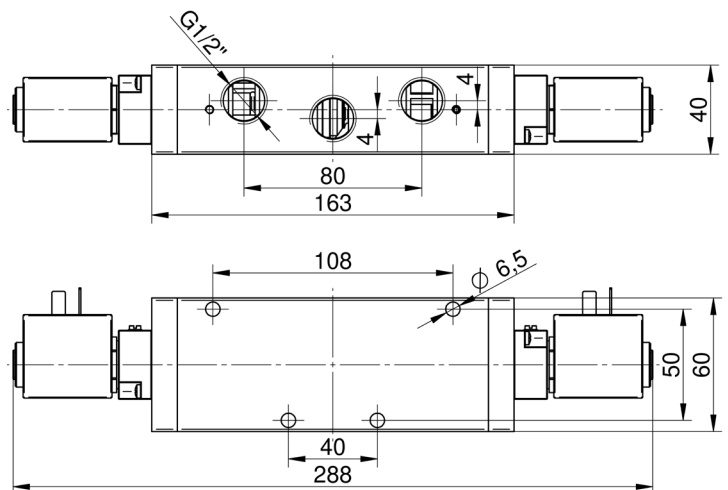
1/4" Doppio impulso elettrico
1/4" Double electric impulse



1/2" Singolo impulso elettrico
1/2" Single electric impulse



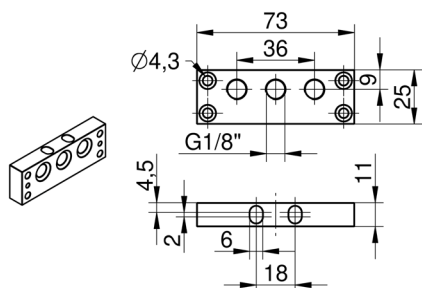
1/2" Doppio impulso elettrico
1/2" Double electric impulse



Sottobase per valvola da 1/8"

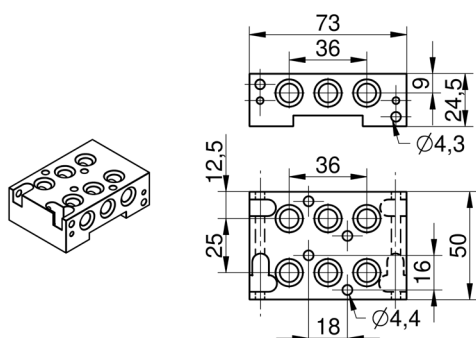
Sub-base for valve 1/8"

DIMENSIONI / DIMENSIONS



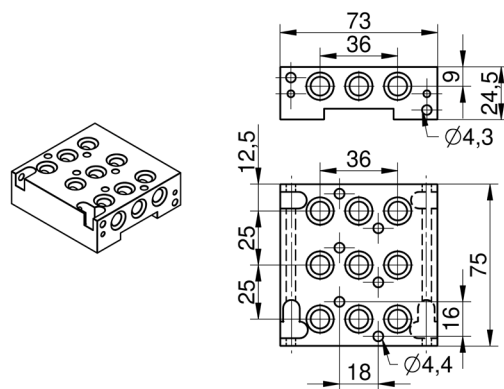
Taglia / Size	Definizione / Definition	Materiale / Material	Codice / Code
1/8"	Piastra entrata / Inlet plate	Alluminio / Aluminium	-MF-S7800

DIMENSIONI / DIMENSIONS



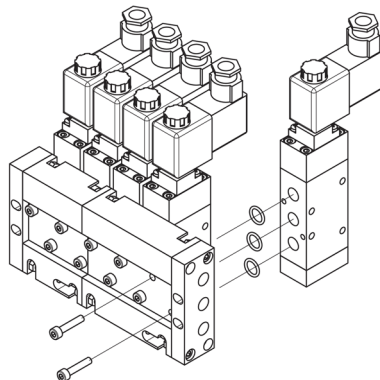
Taglia / Size	Definizione / Definition	Materiale / Material	Codice / Code
1/8"	Sottobase 2 posti / 2 positions sub-base	Alluminio / Aluminium	-MF-S7902

DIMENSIONI / DIMENSIONS



Taglia / Size	Definizione / Definition	Materiale / Material	Codice / Code
1/8"	Sottobase 3 posti / 3 positions sub-base	Alluminio / Aluminium	-MF-S7903

Schema di montaggio / Assembly diagram

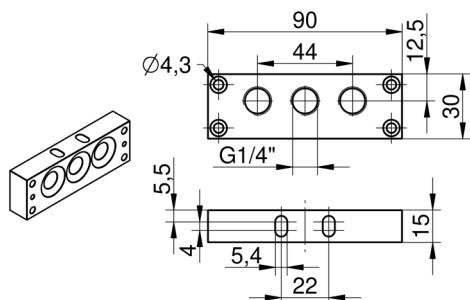


Sottobase per valvola da 1/4"



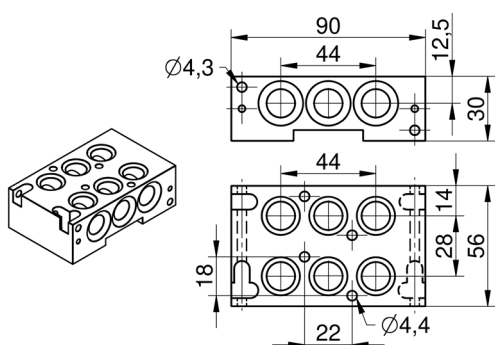
Sub-base for valve 1/4"

DIMENSIONI / DIMENSIONS



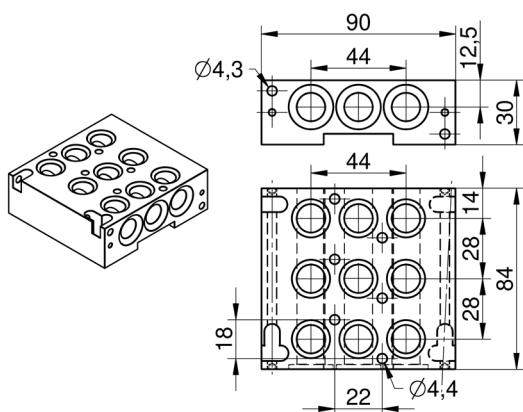
Taglia / Size	Definizione / Definition	Materiale / Material	Codice / Code
1/4"	Piastra entrata / Inlet plate	Alluminio / Aluminium	-MF-S8600

DIMENSIONI / DIMENSIONS



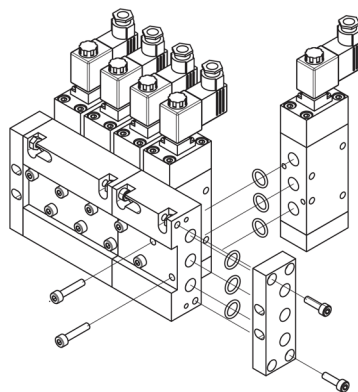
Taglia / Size	Definizione / Definition	Materiale / Material	Codice / Code
1/4"	Sottobase 2 posti / 2 positions sub-base	Alluminio / Aluminium	-MF-S8602

DIMENSIONI / DIMENSIONS



Taglia / Size	Definizione / Definition	Materiale / Material	Codice / Code
1/4"	Sottobase 3 posti / 3 positions sub-base	Alluminio / Aluminium	-MF-S8603

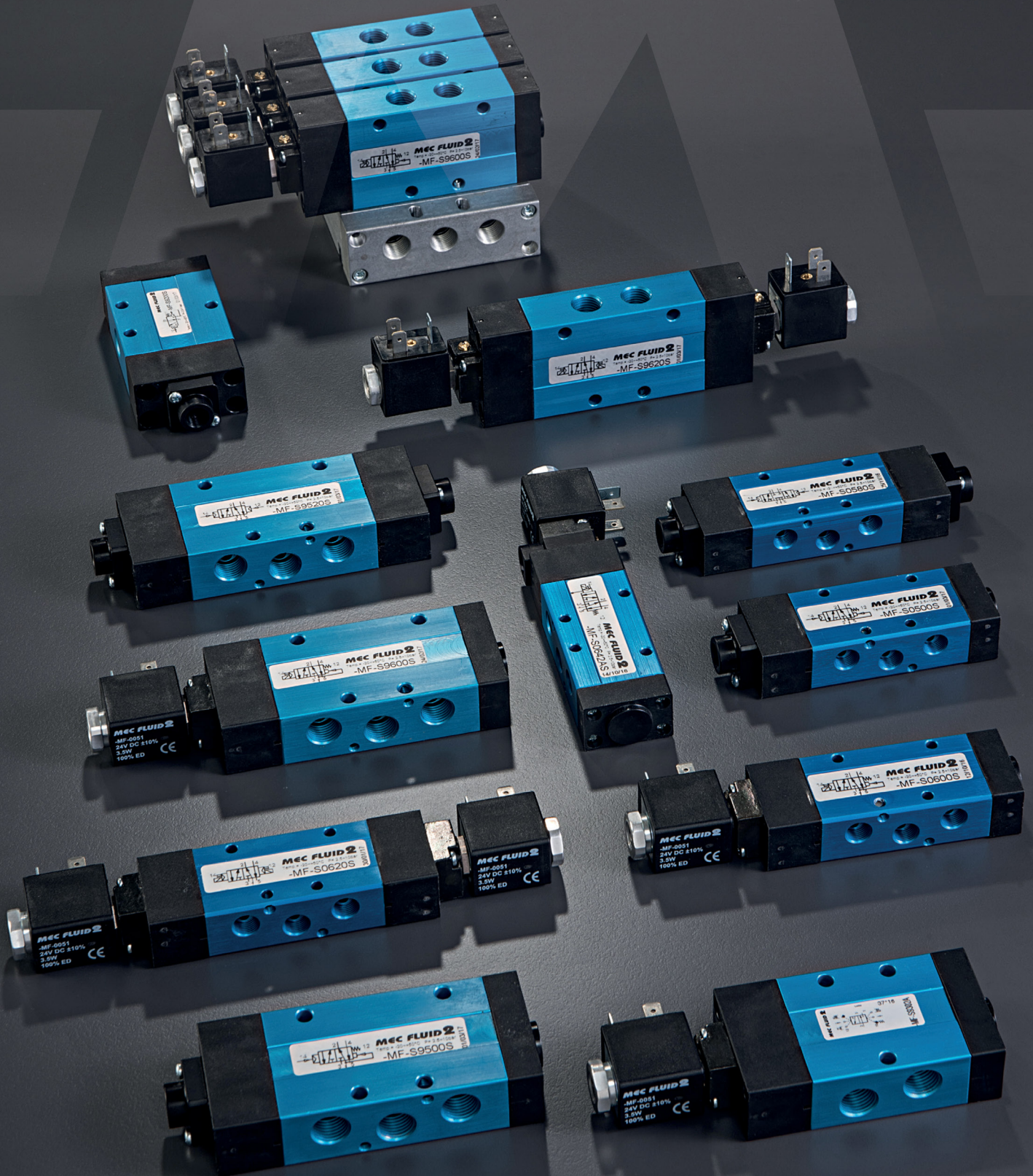
Schema di montaggio / Assembly diagram





Valvole corpo filettato a spola

Valves with threaded spool body



Valvole corpo filettato a spola

Valves with threaded spool body

Caratteristiche Tecniche

Technical Data

Valvola 5 vie sistema a spola bilanciata con funzioni 3/2, 5/2, 5/3 in centri chiusi, aperti e in pressione. Guarnizioni della spola, realizzata in un pezzo unico, in poliuretano: garantisce un basso attrito ed una lunga durata. Questo unisce ad elevate prestazioni generali la possibilità di utilizzo anche con il vuoto.

5 ways valve with spool balanced system with function 3/2, 5/2, 5/3 in closed, open and pressurized centers. Seal of spool, made by a single polyurethane piece: it guarantees a low friction and a long life. This way joins high general performances together the possibility of its utilization with vacuum.

Chiave di Codifica

Codification Key

-MF-

S0

6

00

S

S0 G1/8
S9 G1/4

2 3/2 comando pneumatico
3/2 pneumatic control
3 3/2 comando elettrico
3/2 electric control
5 5/2-5/3 comando pneumatico
5/2-5/3 pneumatic control
6 5/2-5/3 comando elettrico
5/2-5/3 electric control

Funzione / *Function*

Variante / *Variant*

S fondelli in tecnopolimero
(standard)
*technopolymeric endcaps
(standard)*
/ fondelli in alluminio
(a richiesta)
*aluminium endcaps
(on request)*

Dati Tecnici

Technical data

Fluido: aria filtrata 50µ non lubrificata; la lubrificazione, se utilizzata, dovrà essere ininterrotta

Pressione di lavoro: 2,5 ÷ 10 bar

Temperatura di funzionamento: -20 ÷ +50°C

Guarnizioni dinamiche: Poliuretano

Guarnizione statiche: NBR

Fluid: filtered air 50µ without lubrication; the lubrication, if used, must be continued.

Working pressure: 2,5 ÷ 10 bar

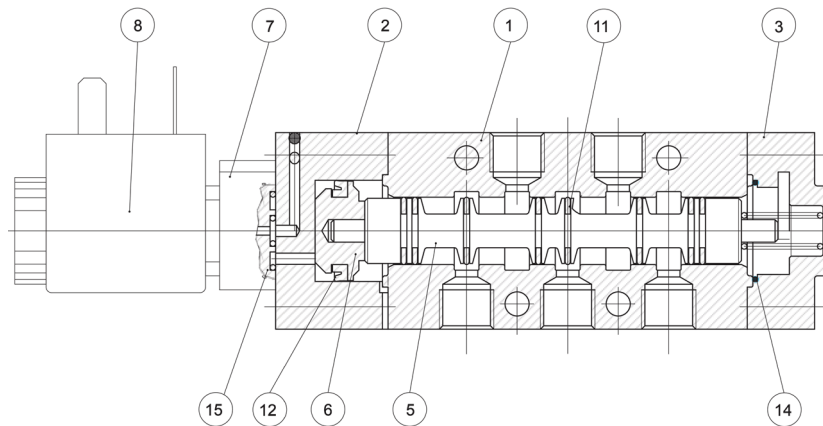
Ambient temperature: -20 ÷ +50°C

Dynamic seals: Polyurethane

Static seals: NBR

Caratteristiche di portata - *Flow rate*

	1/8"	1/4"
Diametro nominale - <i>Nominal diameter</i>	6,5	8
Portata aria comp. - <i>Compressed air flow rate at 6 bar (NI/min)</i>	850	1400



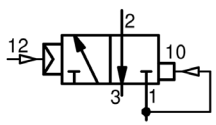
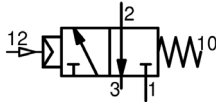
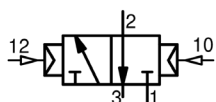
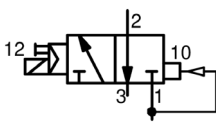
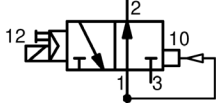
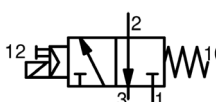
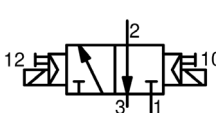
Parti meccaniche - *Mechanic items*

POS.	DESCRIZIONE - <i>DESCRIPTION</i>	MATERIALE - <i>MATERIAL</i>
1	Corpo valvola / <i>Valve body</i>	Alluminio anodizzato / <i>Anodized aluminium</i>
2	Fondello / <i>Upper cap</i>	Tecnopolimero - alluminio anodizzato / <i>Technopolymer - anodized aluminium</i>
3	Fondello / <i>Lower cap</i>	Tecnopolimero - alluminio anodizzato / <i>Technopolymer - anodized aluminium</i>
5	Spola / <i>Spool</i>	Alluminio / <i>Aluminium</i>
6	Pistone amplificazione / <i>Amplification piston</i>	Alluminio / <i>Aluminium</i>
7	Basetta pilota / <i>Pilot base</i>	Zama nichelato / <i>Nickel plated zama</i>
8	Pilota elettromagn. / <i>Electric pilot</i>	Ottone nichelato / <i>Nickel plated brass</i>

Elementi di tenuta - *Seal items*

POS.	DESCRIZIONE - <i>DESCRIPTION</i>	MATERIALE - <i>MATERIAL</i>
11	Guarnizione di tenuta / <i>Seal</i>	NBR
12	Guarnizione a labbro / <i>Seal</i>	Poliuretano / <i>Polyurethane PU 85 sh</i>
14	O-ring / <i>O-ring</i>	NBR
15	O-ring / <i>O-ring</i>	NBR

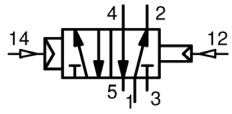
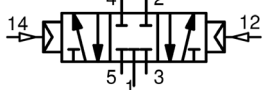
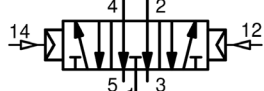
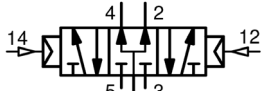
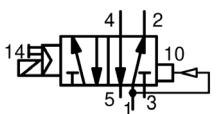
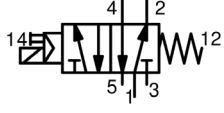

Technical data

SIMBOLO / SYMBOL	Taglia / Size	Funzione / Function	Alim. pilota / Pilot supply	Ø (mm)	Portata / Flow (NI / min)	Tempo / Time (ms)		Codice / Code	
						Ecc. 12	Dis.10		
	1/8"	Aria / Aria	Interno / Internal	6,5	850	12	14	-MF-S0200S	
	1/4"	Air / Air		8	1400	14	16	-MF-S9200S	
	1/8"	Aria / Molla	/	6,5	850	10	17	-MF-S0200AS	
	1/4"	Air / Spring		8	1400	11	19	-MF-S9200AS	
	1/8"	Aria / Aria	/	6,5	850	7	7	-MF-S0220S	
	1/4"	Air / Air		8	1400	8	8	-MF-S9220S	
	1/8"	Sol. / Aria N.C.	Interno / Internal	6,5	850	22	20	-MF-S0300S	M1-M3
	1/4"	Sol. / Air N.C.		8	1400	25	28	-MF-S9300S	M1-M3
	1/8"	Sol. / Aria N.A.	Interno / Internal	6,5	850	22	20	-MF-S0301S	M1-M3
	1/4"	Sol. / Air N.O.		8	1400	25	28	-MF-S9301S	M1-M3
	1/8"	Sol. / Molla	Interno / Internal	6,5	850	20	24	-MF-S0302AS	M1-M3
	1/4"	Sol. / Spring		8	1400	22	35	-MF-S9302AS	M1-M3
	1/8"	Sol. / Sol.	Interno / Internal	6,5	850	16	16	-MF-S0320S	M1-M3
	1/4"	Sol. / Sol.		8	1400	18	18	-MF-S9320S	M1-M3

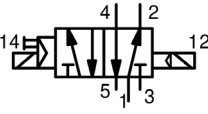
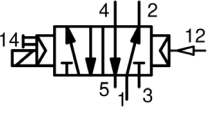
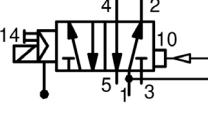
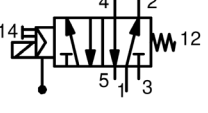
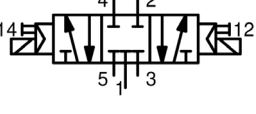
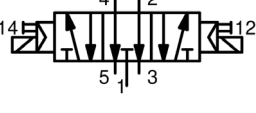
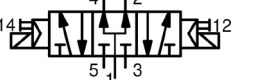
Technical data

SIMBOLO / SYMBOL	Taglia / Size	Funzione / Function	Alim. pilota / Pilot supply	Ø (mm)	Portata / Flow (NI / min)	Tempo / Time (ms) Ecc. 12 Dis.10		Codice / Code	Bobina / Coil
	1/8"	Sol. / Aria	Interno / Internal	6,5	850	20	8	-MF-S0322S	M1-M3
	1/4"	Sol. / Air	Interno / Internal	8	1400	21	8	-MF-S9322S	M1-M3
	1/8"	Sol. / Aria	Esterno / External	6,5	850	23	20	-MF-S0340S	M1-M3
	1/4"	Sol. / Air	Esterno / External	8	1400	25	28	-MF-S9340S	M1-M3
	1/8"	Sol. / Molla	Esterno / External	6,5	850	16	16	-MF-S0342AS	M1-M3
	1/4"	Sol. / Spring	Esterno / External	8	1400	18	18	-MF-S9342AS	M1-M3
	1/8"	Sol. / Sol.	Esterno / External	6,5	850	22	20	-MF-S0360S	M1-M3
	1/4"	Sol. / Sol.	Esterno / External	8	1400	25	28	-MF-S9360S	M1-M3
	1/8"	Aria / Aria	Interno / Internal	6,5	850	11	15	-MF-S0500S	
	1/4"	Air / Air	Interno / Internal	8	1400	14	16	-MF-S9500S	
	1/8"	Aria / Molla	/	6,5	850	12	18	-MF-S0500AS	
	1/4"	Air / Spring	/	8	1400	13	20	-MF-S9500AS	
	1/8"	Aria / Aria	/	6,5	850	8	8	-MF-S0520S	
	1/4"	Air / Air	/	8	1400	10	10	-MF-S9520S	

Technical data

SIMBOLO / SYMBOL	Taglia / Size	Funzione / Function	Alim. pilota / Pilot supply	Ø (mm)	Portata / Flow (NI / min)	Tempo / Time (ms) Ecc. 14 Dis.12		Codice / Code	
	1/8"	Aria / Aria (diff.)	/	6,5	850	8	9	-MF-S0521S	
	1/4"	Air / Air (dif.)		8	1400	10	11	-MF-S9521S	
SIMBOLO / SYMBOL	Taglia / Size	Funzione / Function	Alim. pilota / Pilot supply	Ø (mm)	Portata / Flow (NI / min)	Tempo / Time (ms) Ecc. 14 Dis.12		Codice / Code	
	1/8"	Aria / Aria 5/3 C.C.	/	6,5	850	9	12	-MF-S0580S	
	1/4"	Air / Air 5/3 C.C.		8	1400	11	13	-MF-S9580S	
SIMBOLO / SYMBOL	Taglia / Size	Funzione / Function	Alim. pilota / Pilot supply	Ø (mm)	Portata / Flow (NI / min)	Tempo / Time (ms) Ecc. 14 Dis.12		Codice / Code	
	1/8"	Aria / Aria 5/3 C.A.	/	6,5	850	9	12	-MF-S0585S	
	1/4"	Air / Air 5/3 O.C.		8	1400	11	13	-MF-S9585S	
SIMBOLO / SYMBOL	Taglia / Size	Funzione / Function	Alim. pilota / Pilot supply	Ø (mm)	Portata / Flow (NI / min)	Tempo / Time (ms) Ecc. 14 Dis.12		Codice / Code	
	1/8"	Aria / Aria 5/3 C.P.	/	6,5	850	9	12	-MF-S0590S	
	1/4"	Air / Air 5/3 P.C.		8	1400	11	13	-MF-S9590S	
SIMBOLO / SYMBOL	Taglia / Size	Funzione / Function	Alim. pilota / Pilot supply	Ø (mm)	Portata / Flow (NI / min)	Tempo / Time (ms) Ecc. 14 Dis.12		Codice / Code	Bobina / Coil
	1/8"	Sol. / Aria	Interno / Internal	6,5	850	23	20	-MF-S0600S	M1-M3
	1/4"	Sol. / Air	Internal	8	1400	24	32	-MF-S9600S	M1-M3
SIMBOLO / SYMBOL	Taglia / Size	Funzione / Function	Alim. pilota / Pilot supply	Ø (mm)	Portata / Flow (NI / min)	Tempo / Time (ms) Ecc. 14 Dis.12		Codice / Code	Bobina / Coil
	1/8"	Sol. / Molla	Interno / Internal	6,5	850	20	25	-MF-S0602AS	M1-M3
	1/4"	Sol. / Spring	Internal	8	1400	24	43	-MF-S9602AS	M1-M3
SIMBOLO / SYMBOL	Taglia / Size	Funzione / Function	Alim. pilota / Pilot supply	Ø (mm)	Portata / Flow (NI / min)	Tempo / Time (ms) Ecc. 14 Dis.12		Codice / Code	Bobina / Coil
	1/8"	Sol. / Sol.	Interno / Internal	6,5	850	19	19	-MF-S0620S	M1-M3
	1/4"	Sol. / Sol.	Internal	8	1400	21	21	-MF-S9620S	M1-M3

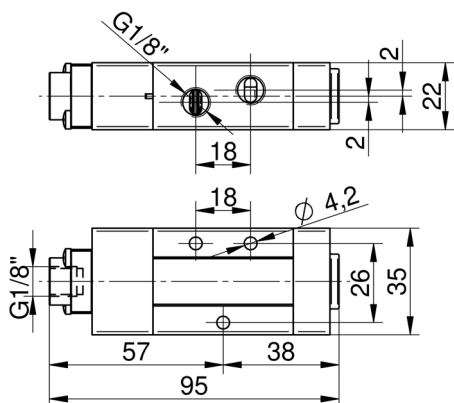
Technical data

SIMBOLO / SYMBOL	Taglia / Size	Funzione / Function	Alim. pilota / Pilot supply	Ø (mm)	Portata / Flow (NI / min)	Tempo / Time (ms) Ecc. 14 Dis.12		Codice / Code	Bobina / Coil
	1/8"	Sol. / Sol. (diff.)	Interno / Internal	6,5	850	19	23	-MF-S0621S	M1-M3
	1/4"	Sol. / Sol. (diff.)	Interno / Internal	8	1400	21	25	-MF-S9621S	M1-M3
	1/8"	Sol. / Aria	Interno / Internal	6,5	850	19	9	-MF-S0622S	M1-M3
	1/4"	Sol. / Air	Interno / Internal	8	1400	21	11	-MF-S9622S	M1-M3
	1/8"	Sol. / Aria	Esterno / External	6,5	850	22	20	-MF-S0640S	M1-M3
	1/4"	Sol. / Air	Esterno / External	8	1400	24	32	-MF-S9640S	M1-M3
	1/8"	Sol. / Molla	Esterno / External	6,5	850	22	35	-MF-S0642AS	M1-M3
	1/4"	Sol. / Spring	Esterno / External	8	1400	24	43	-MF-S9642AS	M1-M3
	1/8"	Sol. / Sol. 5/3 C.C.	Interno / Internal	6,5	850	21	28	-MF-S0680S	M1-M3
	1/4"	Sol. / Sol. 5/3 C.C.	Interno / Internal	8	1400	25	39	-MF-S9680S	M1-M3
	1/8"	Sol. / Sol. 5/3 C.A.	Interno / Internal	6,5	850	21	28	-MF-S0685S	M1-M3
	1/4"	Sol. / Sol. 5/3 O.C.	Interno / Internal	8	1400	25	39	-MF-S9685S	M1-M3
	1/8"	Sol. / Sol. 5/3 C.P.	Interno / Internal	6,5	850	21	28	-MF-S0690S	M1-M3
	1/4"	Sol. / Sol. 5/3 P.C.	Interno / Internal	8	1400	25	39	-MF-S9690S	M1-M3

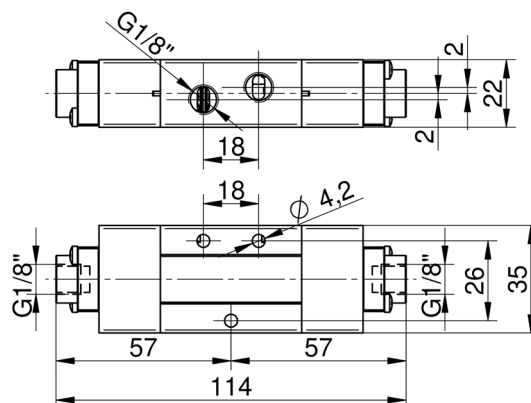
Dimensioni di ingombro

Overall dimensions

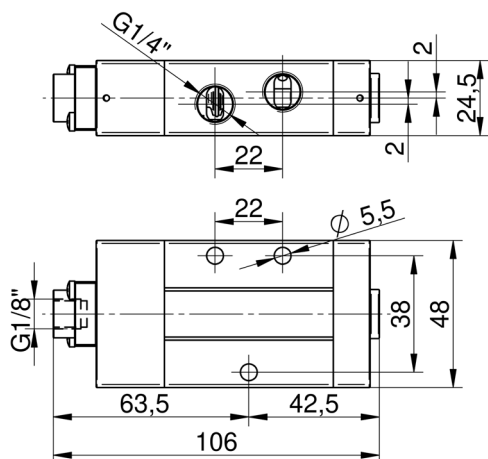
1/8" 3/2 Singolo impulso pneumatico
1/8" 3/2 Single pneumatic impulse



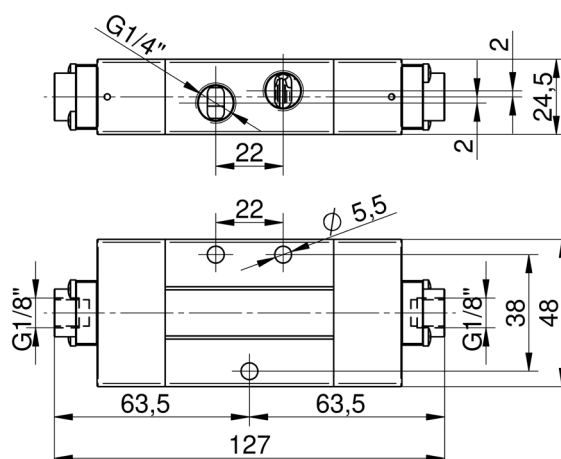
1/8" 3/2 Doppio impulso pneumatico
1/8" 3/2 Double pneumatic impulse



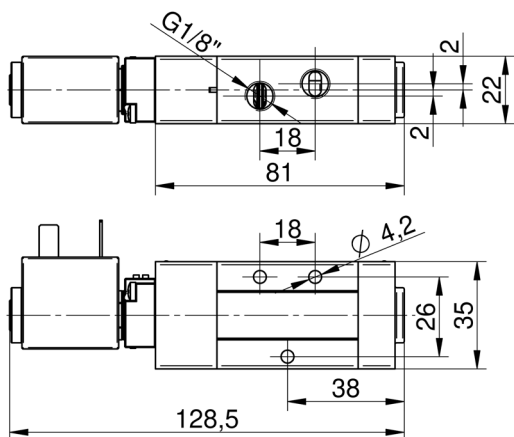
1/4" 3/2 Singolo impulso pneumatico
1/4" 3/2 Single pneumatic impulse



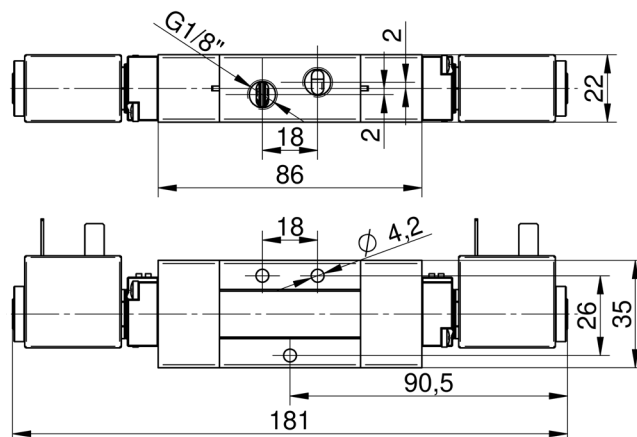
1/4" 3/2 Doppio impulso pneumatico
1/4" 3/2 Double pneumatic impulse



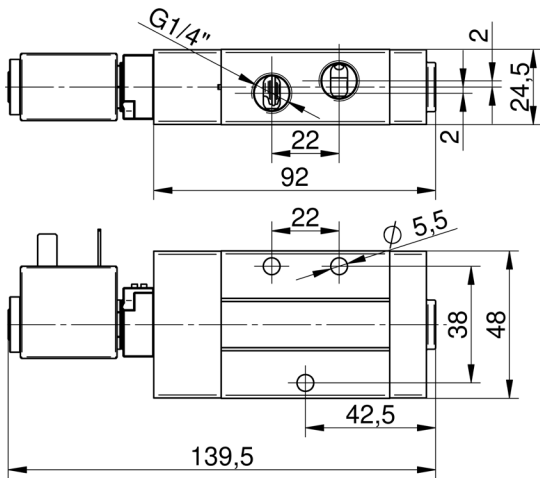
1/8" 3/2 Singolo impulso elettrico
1/8" 3/2 Single electric impulse



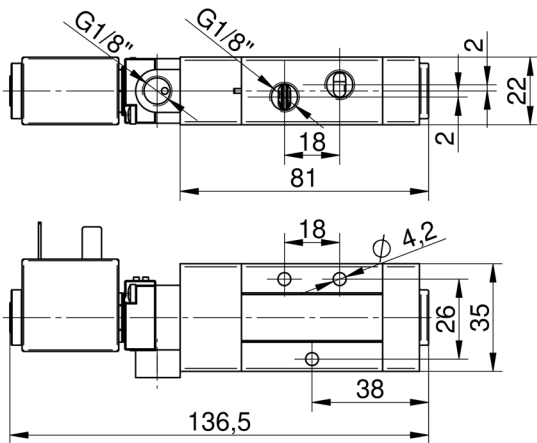
1/8" 3/2 Doppio impulso elettrico
1/8" 3/2 Double electric impulse



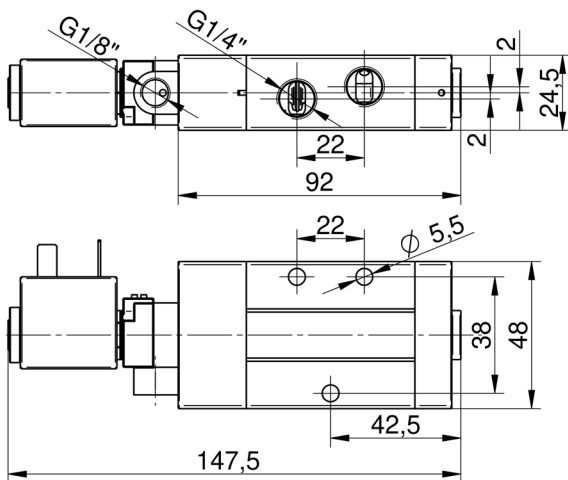
1/4" 3/2 Singolo impulso elettrico
 1/4" 3/2 Single electric impulse



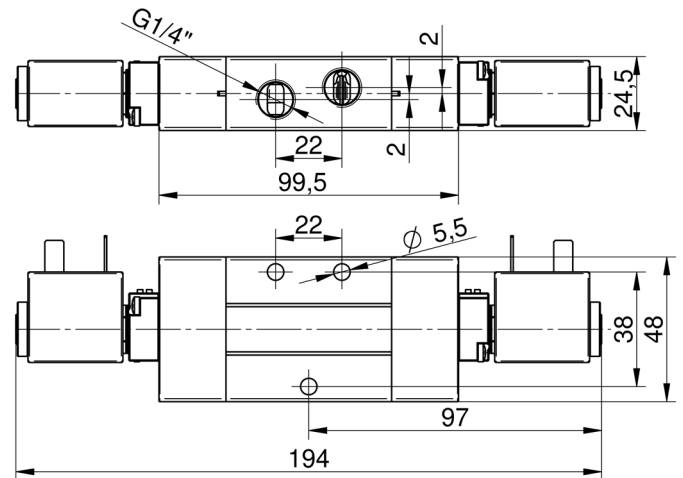
1/8" 3/2 Singolo impulso elettrico asservito ext.
 1/8" 3/2 Single electric impulse servoassisted ext.



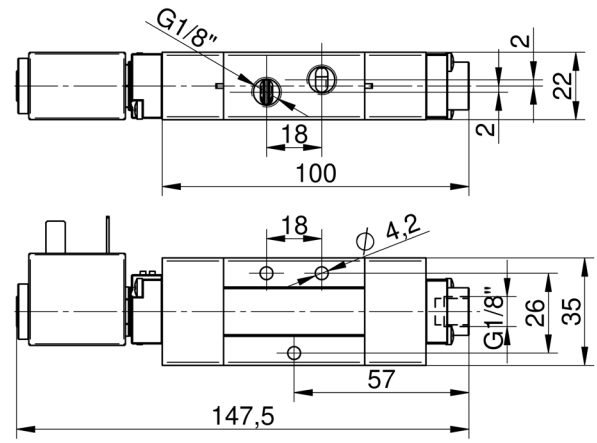
1/4" 3/2 Singolo impulso elettrico asservito ext.
 1/4" 3/2 Single electric impulse servoassisted ext.



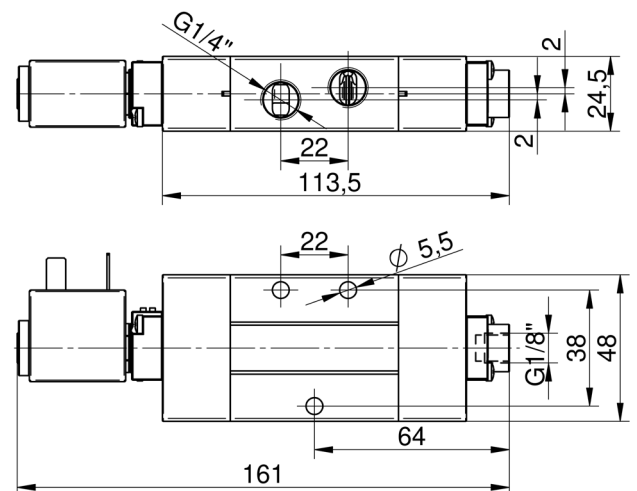
1/4" 3/2 Doppio impulso elettrico
 1/4" 3/2 Double electric impulse



1/8" 3/2 Doppio impulso elettro/pneumatico
 1/8" 3/2 Double electric-pneumatic impulse



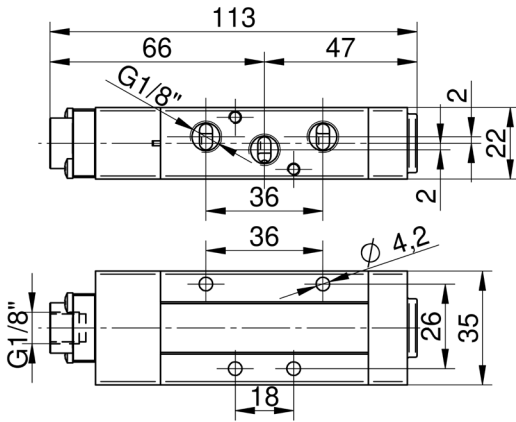
1/4" 3/2 Doppio impulso elettro/pneumatico
 1/4" 3/2 Double electric-pneumatic impulse



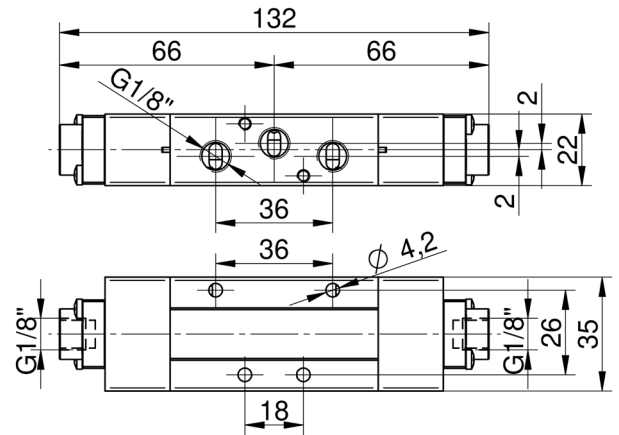
Dimensioni di ingombro

Overall dimensions

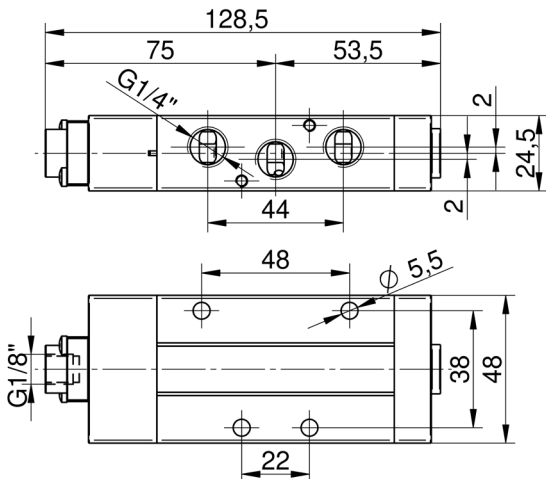
1/8" 5/2 Singolo impulso pneumatico
1/8" 5/2 Single pneumatic impulse



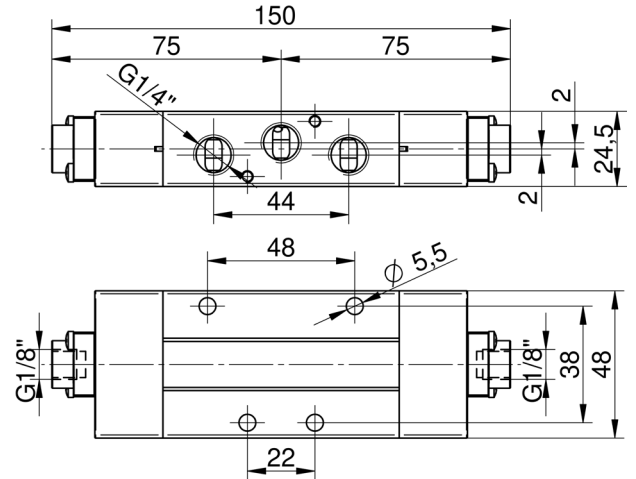
1/8" 5/2-5/3 Doppio impulso pneumatico
1/8" 5/2-5/3 Double pneumatic impulse



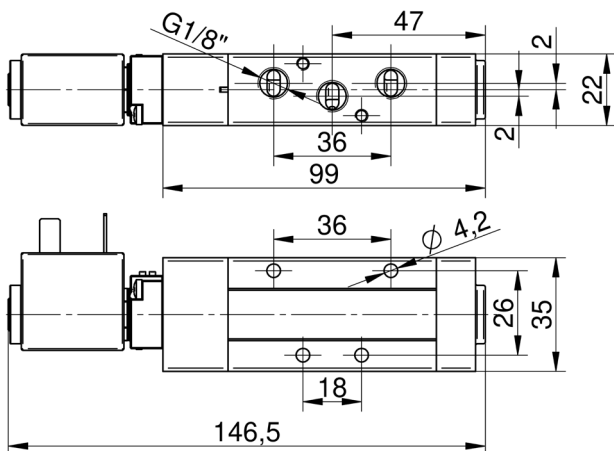
1/4" 5/2 Singolo impulso pneumatico
1/4" 5/2 Single pneumatic impulse



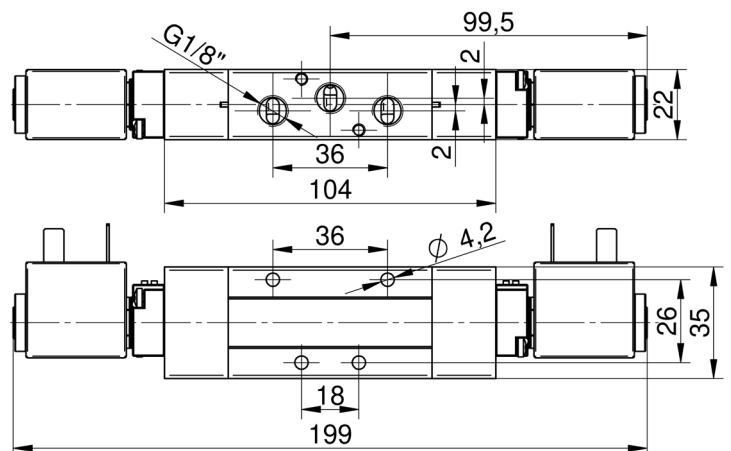
1/4" 5/2-5/3 Doppio impulso pneumatico
1/4" 5/2-5/3 Double pneumatic impulse



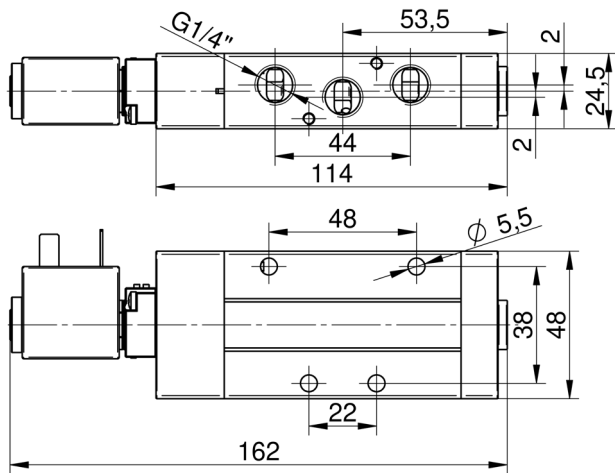
1/8" 5/2 Singolo impulso elettrico
1/8" 5/2 Single electric impulse



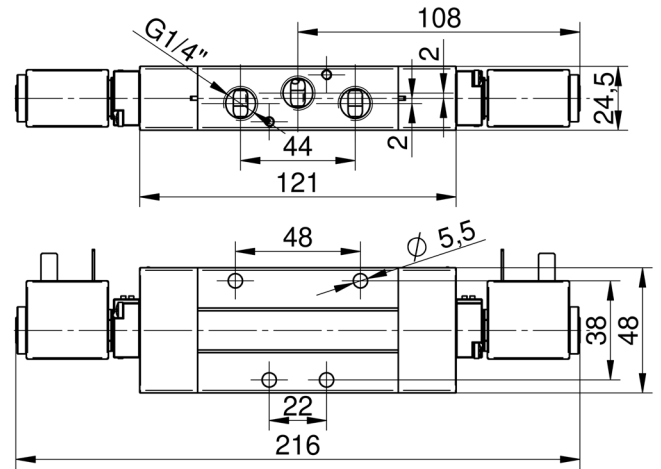
1/8" 5/2-5/3 Doppio impulso elettrico
1/8" 5/2-5/3 Double electric impulse



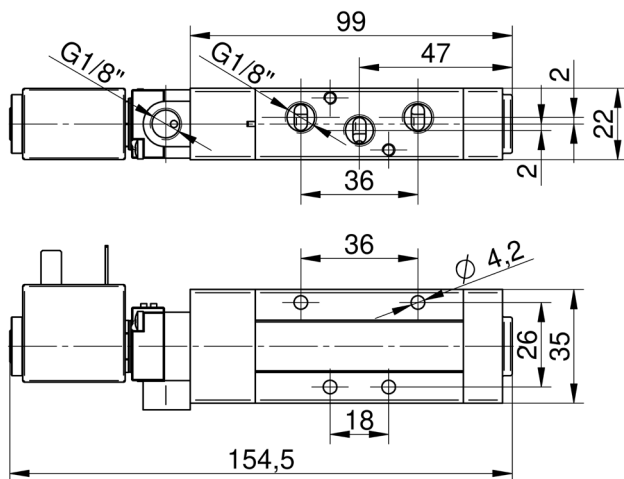
1/4" 5/2 Singolo impulso elettrico
 1/4" 5/2 Single electric impulse



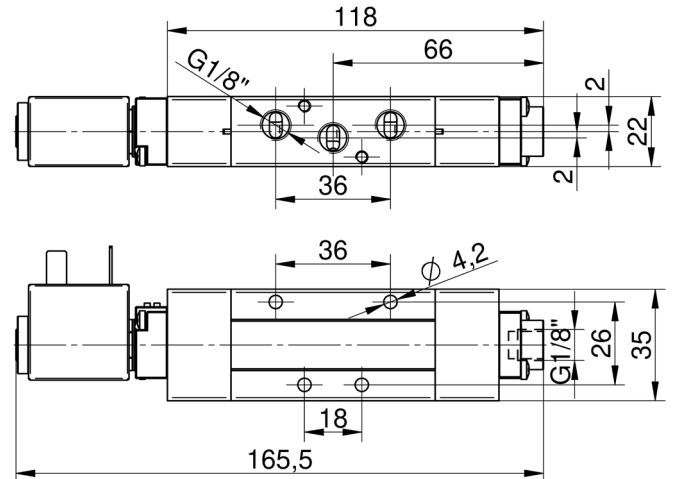
1/4" 5/2-5/3 Doppio impulso elettrico
 1/4" 5/2-5/3 Double electric impulse



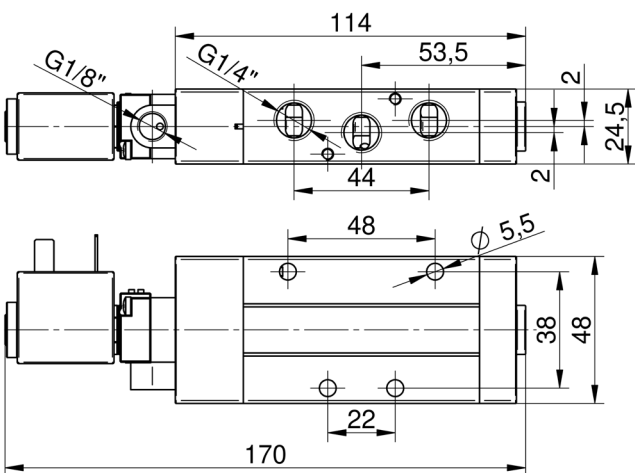
1/8" 5/2 Singolo impulso elettrico asservito ext.
 1/8" 5/2 Single electric impulse servoassisted ext.



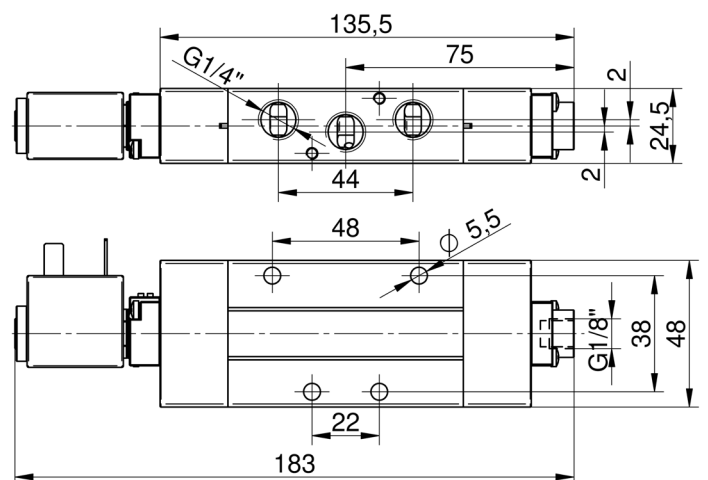
1/8" 5/2 Doppio impulso elettro/pneumatico
 1/8" 5/2 Double electric-pneumatic impulse



1/4" 5/2 Singolo impulso elettrico asservito ext.
 1/4" 5/2 Single electric impulse servoassisted ext.



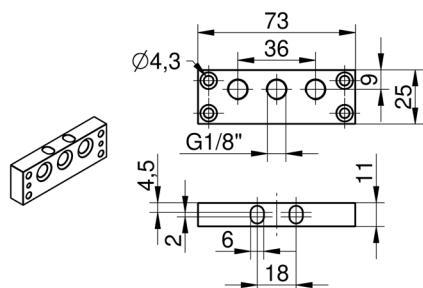
1/4" 5/2 Doppio impulso elettro/pneumatico
 1/4" 5/2 Double electric-pneumatic impulse



Sottobase per valvola da 1/8"

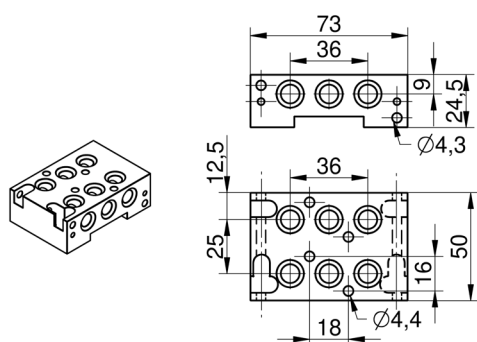
Sub-base for valve 1/8"

DIMENSIONI / DIMENSIONS



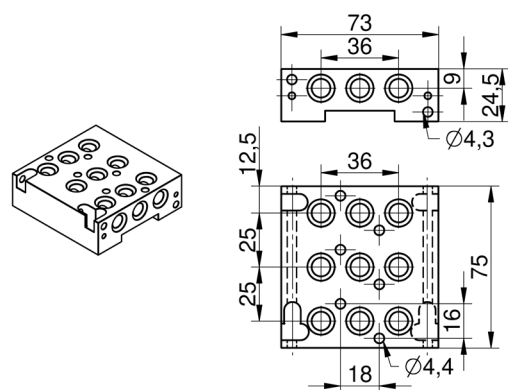
Taglia / Size	Definizione / Definition	Materiale / Material	Codice / Code
1/8"	Piastra entrata / Inlet plate	Alluminio / Aluminium	-MF-S7800

DIMENSIONI / DIMENSIONS



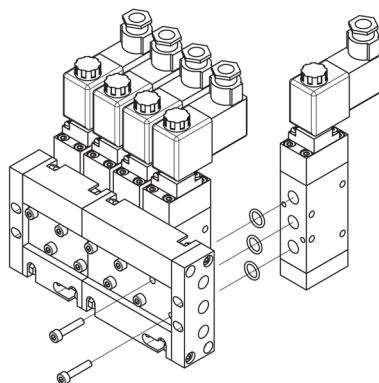
Taglia / Size	Definizione / Definition	Materiale / Material	Codice / Code
1/8"	Sottobase 2 posti / 2 positions sub-base	Alluminio / Aluminium	-MF-S7702

DIMENSIONI / DIMENSIONS



Taglia / Size	Definizione / Definition	Materiale / Material	Codice / Code
1/8"	Sottobase 3 posti / 3 positions sub-base	Alluminio / Aluminium	-MF-S7703

Schema di montaggio / Assembly diagram

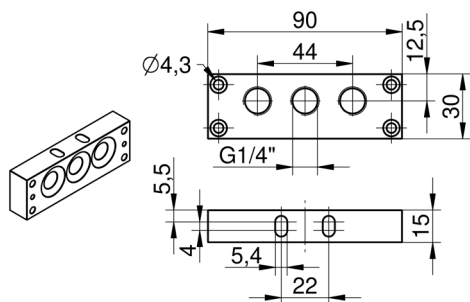


Sottobase per valvola da 1/4"



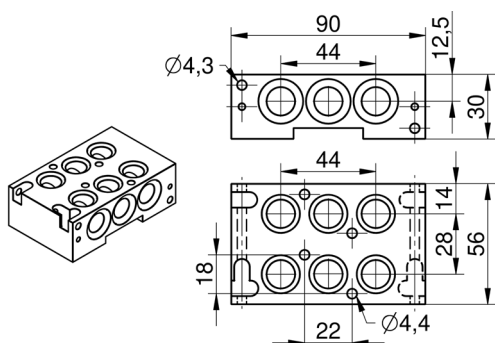
Sub-base for valve 1/4"

DIMENSIONI / DIMENSIONS



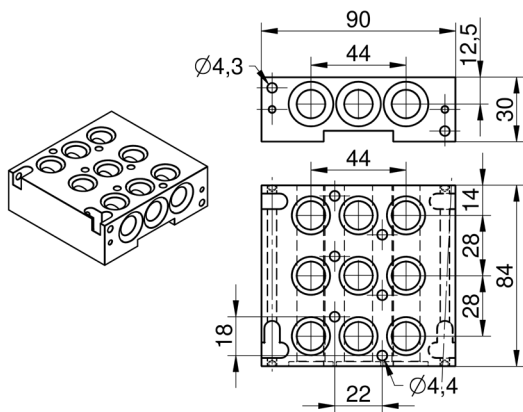
Taglia / Size	Definizione / Definition	Materiale / Material	Codice / Code
1/4"	Piastra entrata / Inlet plate	Alluminio / Aluminium	-MF-S8600

DIMENSIONI / DIMENSIONS



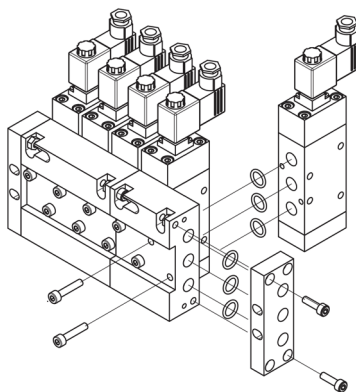
Taglia / Size	Definizione / Definition	Materiale / Material	Codice / Code
1/4"	Sottobase 2 posti / 2 positions sub-base	Alluminio / Aluminium	-MF-S8702

DIMENSIONI / DIMENSIONS



Taglia / Size	Definizione / Definition	Materiale / Material	Codice / Code
1/4"	Sottobase 3 posti / 3 positions sub-base	Alluminio / Aluminium	-MF-S8703

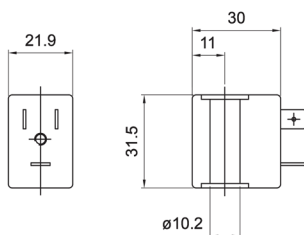
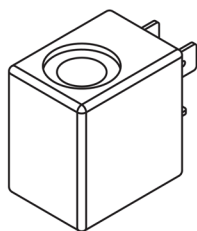
Schema di montaggio / Assembly diagram



Accessori: bobine e connettori

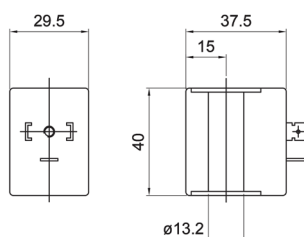
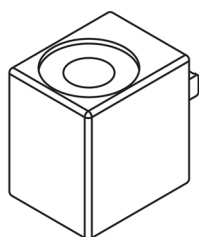
Accessories: coils and connectors

Bobine / Coils 22 mm



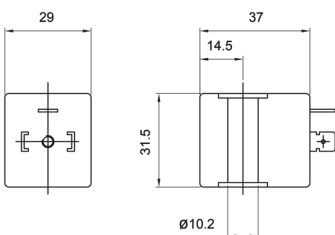
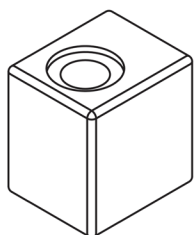
Taglia / Size	Descrizione / Description	Tensione / Voltage	Potenza / Power	Codice / Code
M1		12 cc	3,5 W	-MF-0050
M1	Function 100% EDP	24 cc	3,5 W	-MF-0051
M1	Voltage ± 10%	24 ca	5 VA	-MF-0106
M1	Frequency ± 5%	110 ca	5 VA	-MF-0108
M1		220 ca	5 VA	-MF-0124

Bobine / Coils 30 mm



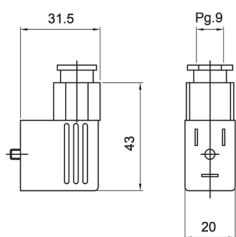
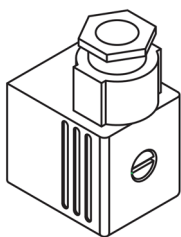
Taglia / Size	Descrizione / Description	Tensione / Voltage	Potenza / Power	Codice / Code
M2		12 cc	11 W	-MF-0501
M2	Function 100% EDP	24 cc	11 W	-MF-0502
M2	Voltage ± 10%	24 ca	10 VA	-MF-0507
M2	Frequency ± 5%	110 ca	10 VA	-MF-0509
M2		220 ca	10 VA	-MF-0510

Bobine / Coils 30 mm



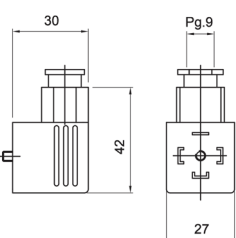
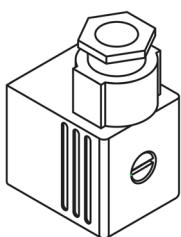
Taglia / Size	Descrizione / Description	Tensione / Voltage	Potenza / Power	Codice / Code
M3		12 cc	2,5 W	-MF-0301
M3	Function 100% EDP	24 cc	2,5 W	-MF-0302
M3	Voltage ± 10%	24 ca	3,3 VA	-MF-0307
M3	Frequency ± 5%	110 ca	3,3 VA	-MF-0309
M3		220 ca	3,3 VA	-MF-0310

Connettori / Connectors DIN 43650-B



Taglia / Size	Descrizione / Description	Tensione / Voltage	Potenza / Power	Codice / Code
M1				-AM-5110
M1	IP 65	Led + vdr	24 Volt	-AM-5112L
M1	PG9	Led + vdr	110 Volt	-AM-5113L
M1		Led + vdr	220 Volt	-AM-5114L

Connettori / Connectors DIN 43650-A



Taglia / Size	Descrizione / Description	Tensione / Voltage	Potenza / Power	Codice / Code
M2-3				-AM-5111
M2-3	IP 65	Led + vdr	24 Volt	-AM-5115L
M2-3	PG9	Led + vdr	110 Volt	-AM-5116L
M2-3		Led + vdr	220 Volt	-AM-5117L

Mec Fluid 2 S.r.l.
Via degli Artigiani 33
35042 Este (PD) Italy
tel. +39 0429 602560
fax +39 0429 600981
www.mecfluid2.com
info@mecfluid2.com

CA/1/01

Mec Fluid 2 si riserva la facoltà di apportare modifiche ai prodotti senza l'obbligo di notificarlo al cliente.

Mec Fluid 2 reserves the right to make any modifications to this own products at any moment as he deems appropriate.