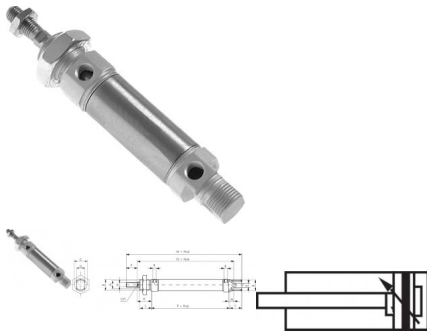


ZDPM 16/400



ISO 6432 cylinder, dubbelverkande, kolv Ø 16 mm, slag 400mm. Magnetkolv. Justerbar ändlägesdämpning.

Betyg: Inte betygsatt ännu

Pris

Pris 1.136,25 kr

Pris utan moms 909,00 kr

Rabatt

Momsbelopp 227,25 kr

[Ställ en fråga om denna produkt](#)

Beskrivning

Technical data

Piston Ø [mm] Piston Ø 16 mm

Stroke [mm] 400

Equipment adjustable end position damping, magnetic piston

A M 6

A1 [mm] 6

B M 16 x 1.5

C [mm] 19

D [mm] 12

E [mm] 6

F [mm] 16

G [mm] 82

K [mm] 22

L [mm] 18

M [mm] 109

N [mm] 9

P [mm] 53

R M 5

CH [mm] 5

Note RoHs-compliant

Weight 250 g / pc.