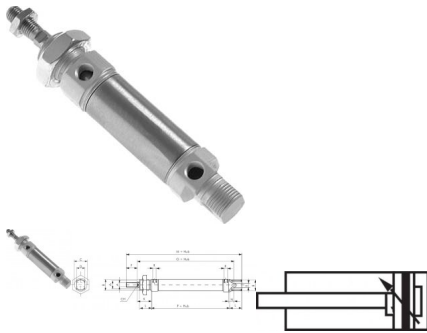


ZDPM 20/250



ISO 6432 cylinder, dubbelverkande, kolv Ø 20 mm, slag 250mm. Magnetkolv. Justerbar ändlägesdämpning.

Betyg: Inte betygsatt ännu

Pris

Pris 1.012,15 kr

Pris utan moms 809,72 kr

Rabatt

Momsbelopp 202,43 kr

[Ställ en fråga om denna produkt](#)

Beskrivning

Technical data

Piston Ø [mm] Piston Ø 20 mm

Stroke [mm] 250

Equipment adjustable end position damping, magnetic piston

A M 8

A1 [mm] 8

B M 22 x 1.5

C [mm] 27

D [mm] 16

E [mm] 8

F [mm] 20

G [mm] 95

K [mm] 24

L [mm] 20

M [mm] 131

N [mm] 12

P [mm] 67

R G 1/8"

CH [mm] 7

Weight 350 g / pc.