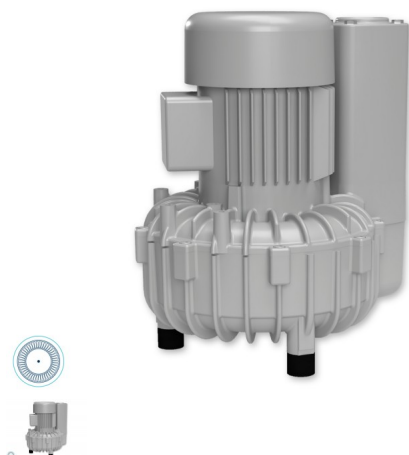


SV 5.90/1



Volymflöde 50 Hz 75 m³/h Relativt vakuum 50 Hz -105 mbar

Betyg: Inte betygsatt ännu

Pris

[Ställ en fråga om denna produkt](#)

Beskrivning

SPECIFIKATIONER

Volymflöde 50 Hz 75 m³/h

Relativt vakuum 50 Hz -105 mbar

Effekt 50 Hz 0,37 kW

Ljudnivå 50 Hz 62 dB(A)

Volymflöde 60 Hz 91 m³/h

Relativt vakuum 60 Hz -80 mbar

Effekt 60 Hz 0,44 kW

Ljudnivå 60 Hz 63 dB(A)

vikt 13 kg med motor

FUNKTIONER

Kontaklös kompression

Kompakt design

In- och utloppsjudåmpare

Tätade lager eliminerar behovet av smörjning

FÖRDELAR

Låga drift- och avgastemperaturer

Tyst drift